

EcoFlow DELTA Pro 3 Smart Extra Battery

Thank you for choosing our product!

Sommario

Informazioni sul manuale

Panoramica

Aspetto

Pulsante e indicatori LED

Operazioni preliminari

Supporto per EcoFlow DELTA Pro 3

Ricarica della batteria aggiuntiva intelligente

Conservazione e manutenzione

Istruzioni di sicurezza e adempimenti

Esclusione di responsabilità

Istruzioni di sicurezza

In caso di emergenza

Riciclaggio e smaltimento

Conformità alle normative

Appendice

Contenuto della confezione

Specifiche



Domande frequenti



App EcoFlow



Politica post-vendita



Community

Informazioni sul manuale

- Questo manuale contiene un'introduzione al prodotto, oltre a informazioni dettagliate sul relativo funzionamento e sulla relativa gestione e manutenzione. Tenere presente che il manuale è soggetto ad aggiornamenti senza preavviso.
- La disponibilità di alcuni degli accessori e delle funzionalità descritti in questo manuale può variare in base al paese o all'area geografica.
- Tutte le immagini contenute nel manuale sono esclusivamente a titolo esemplificativo. Fare riferimento al prodotto effettivo ricevuto.
- Questo manuale in formato PDF è disponibile anche online su [Assistenza EcoFlow](#) per ottenere un'esperienza migliore e consultare gli ultimi aggiornamenti.

Panoramica

La batteria aggiuntiva EcoFlow DELTA Pro 3 (di seguito denominata "la batteria aggiuntiva", "la batteria" o "il prodotto") è una batteria LiFePO4 con una capacità di 4.096 Wh. È stata progettata per espandere la capacità della batteria della power station portatile DELTA Pro 3 e fornire un'alimentazione costante più a lungo.

Aspetto



- 1 Pulsante di alimentazione principale
- 2 LED di alimentazione principale
- 3 Barra di stato LED
- 4 Porta della batteria aggiuntiva*

* La porta della batteria aggiuntiva presente sulla batteria è una porta proprietaria di EcoFlow.

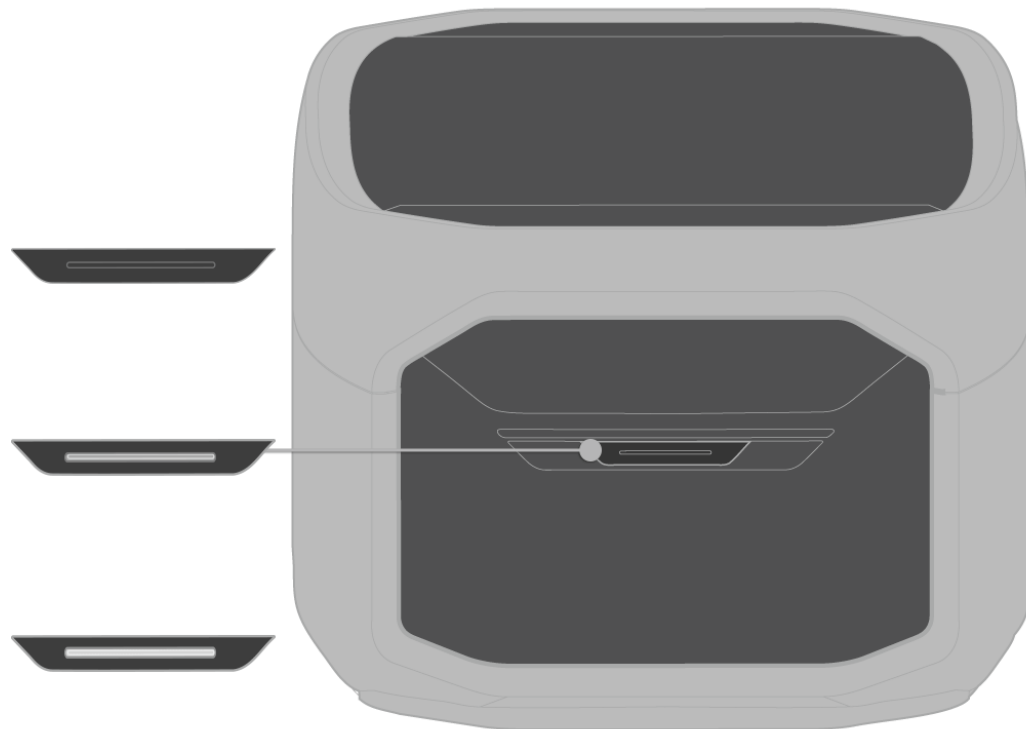
Pulsante e indicatori LED

Pulsante di alimentazione principale

- In caso di collegamento a una power station EcoFlow DELTA Pro 3

- **Accensione:** tenere premuto il pulsante di alimentazione principale per circa 2 secondi finché non si illumina l'indicatore LED.
- **Spegnimento:** tenere premuto il pulsante di alimentazione principale per circa 2 secondi finché non si spegne l'indicatore LED.
- **In caso di collegamento ad altri dispositivi, diversi dalla power station EcoFlow DELTA Pro 3**
 - **Accensione:** premere il pulsante di alimentazione principale per 1 secondo finché non si illumina l'indicatore LED.
 - **Spegnimento:** premere il pulsante di alimentazione principale per 1 secondo finché non si spegne l'indicatore LED.

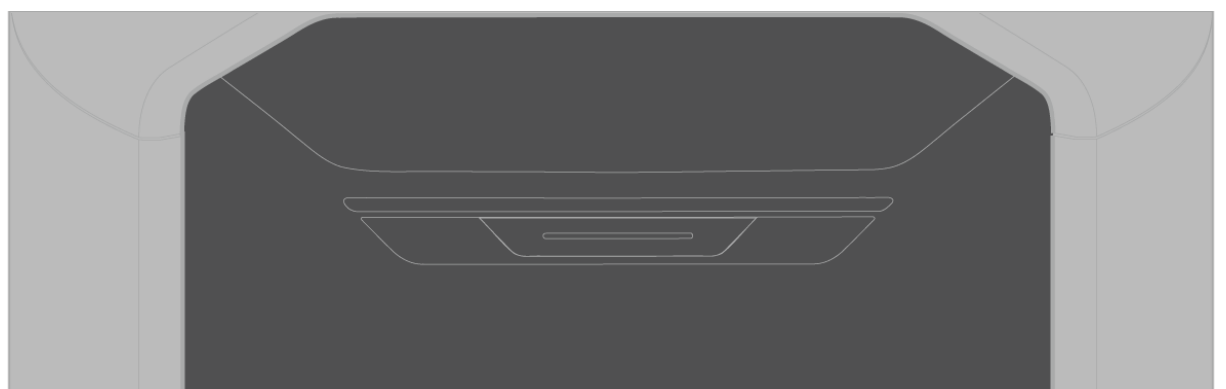
LED di alimentazione principale



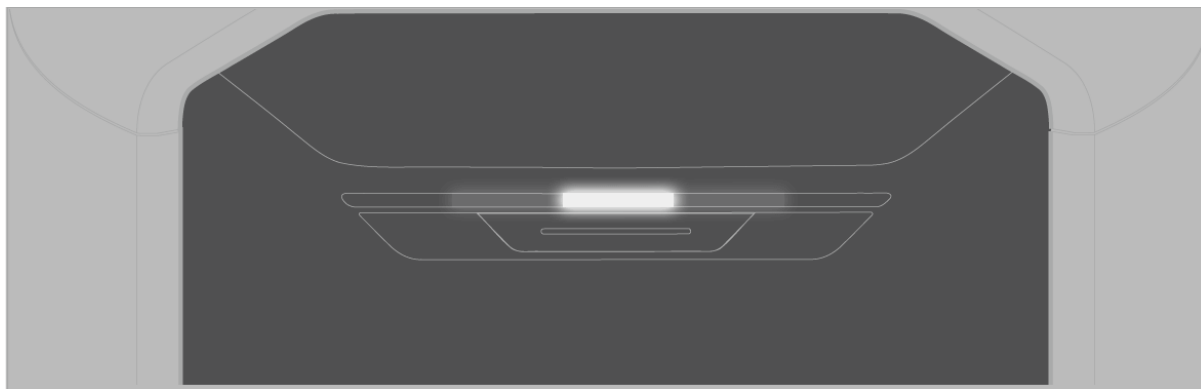
Stato	Descrizione
Off	La batteria è spenta.
Bianco, la spia lampeggia lentamente	La batteria è accesa e funziona normalmente.
Bianco, la spia lampeggia velocemente	La batteria sta effettuando un aggiornamento del firmware.

Barra di stato LED

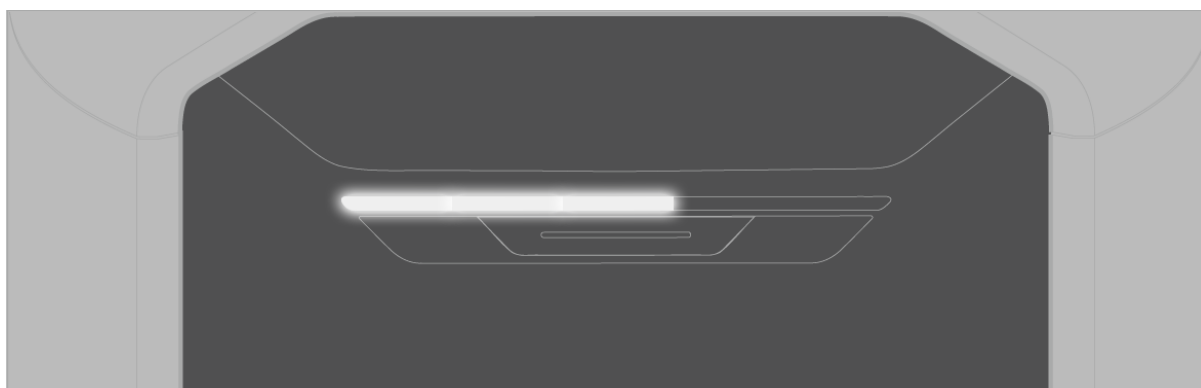
Durante l'accensione della batteria, la barra di stato LED si illumina verso l'esterno.



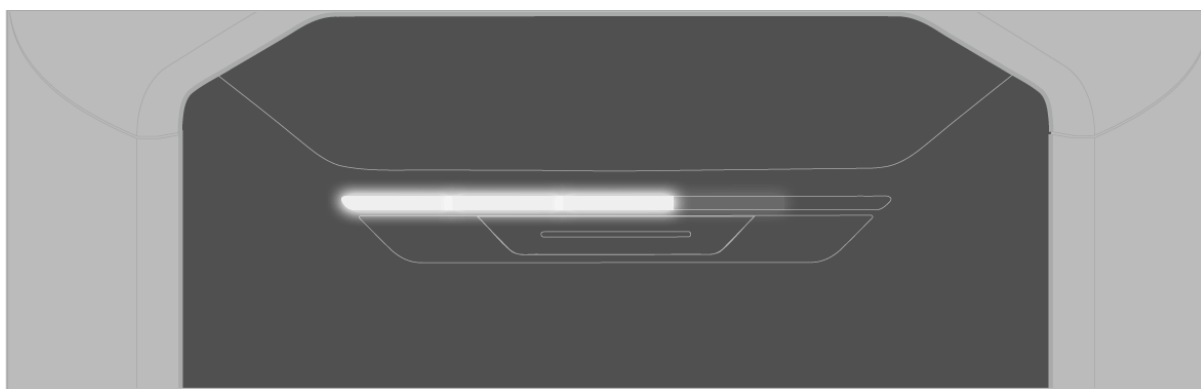
Durante lo spegnimento della batteria, la barra di stato LED si illumina verso l'interno.



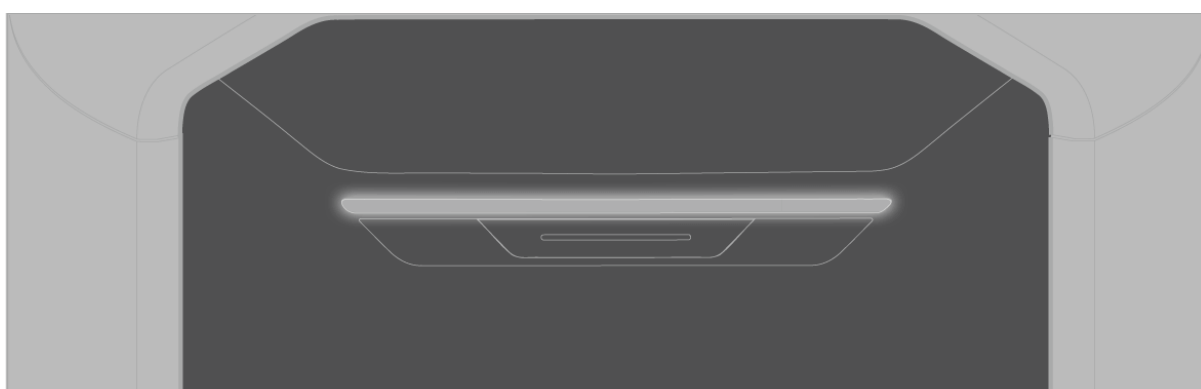
Quando la luce è fissa, la quantità di LED accesi indica il livello attuale della batteria.



Se la barra LED lampeggia solo in parte, significa che la batteria è in carica.



Se l'intera barra LED lampeggia, significa che si è verificato un errore.



Operazioni preliminari

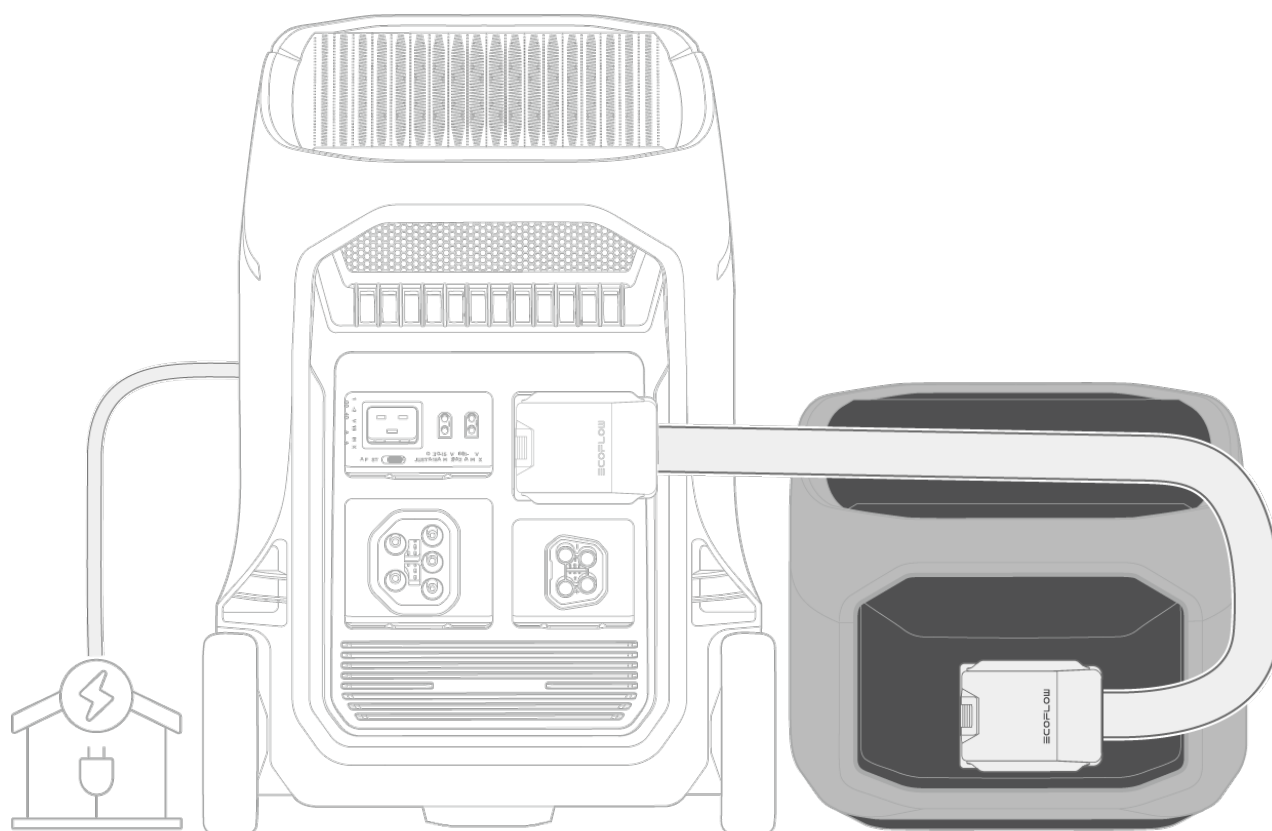
Supporto per EcoFlow DELTA Pro 3

La batteria aggiuntiva può espandere la capacità della batteria della power station accumulando più energia. Inoltre, funge da fonte di alimentazione di riserva per i carichi, quando la batteria della power station è scarica.

Per collegare la batteria aggiuntiva

1. Collegare la batteria aggiuntiva all'apposita porta sulla power station.
2. La batteria aggiuntiva si considera installata correttamente nel momento in

cui l'icona della batteria viene visualizzata sullo schermo della power station.



Avvertenza:

1. La power station EcoFlow DELTA Pro 3 supporta il collegamento di massimo 2 batterie aggiuntive.
- i 2. Non impilare le batterie sulla power station. Se ciò è inevitabile, posizionare la power station e il lato più lungo delle batterie contro una parete per prevenire cadute accidentali.

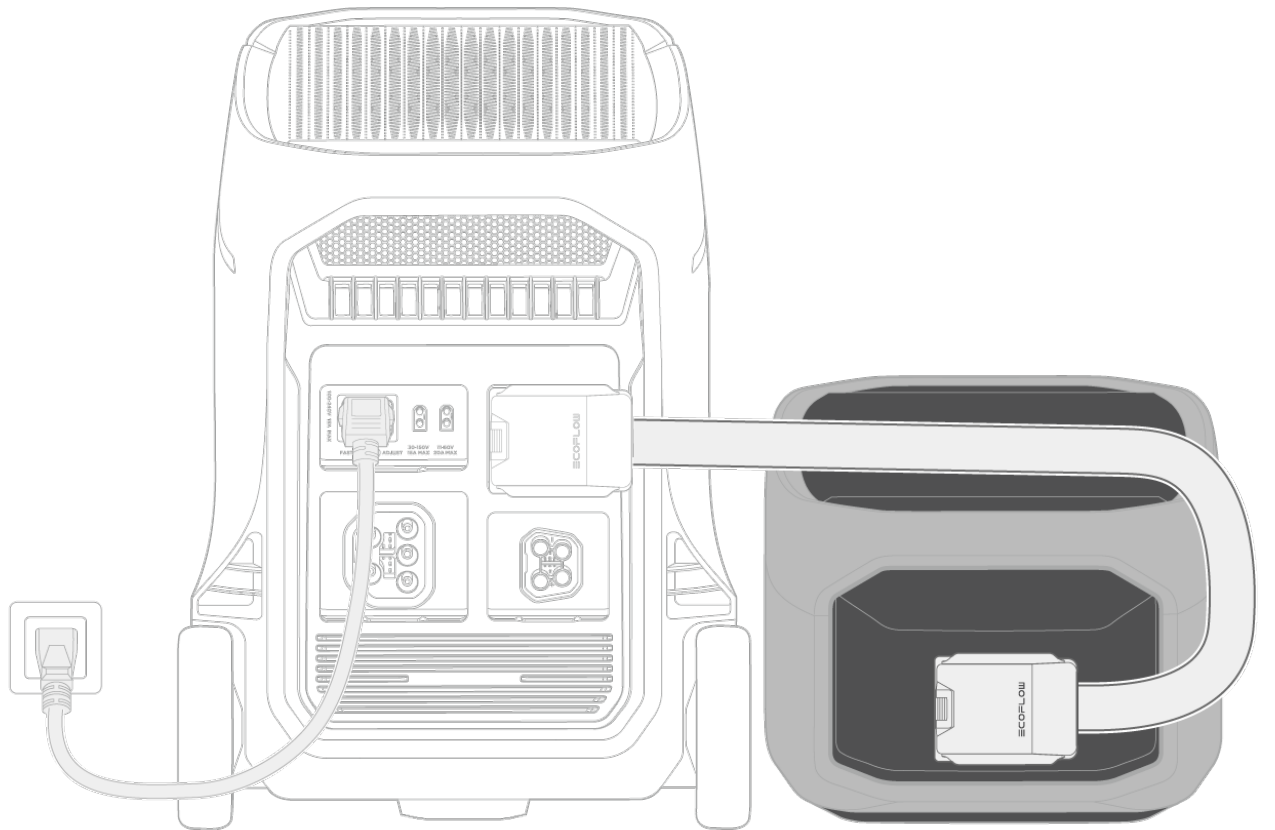
Per rimuovere la batteria aggiuntiva

Rimuovere direttamente il collegamento tra la power station e la batteria aggiuntiva.

Ricarica della batteria aggiuntiva intelligente

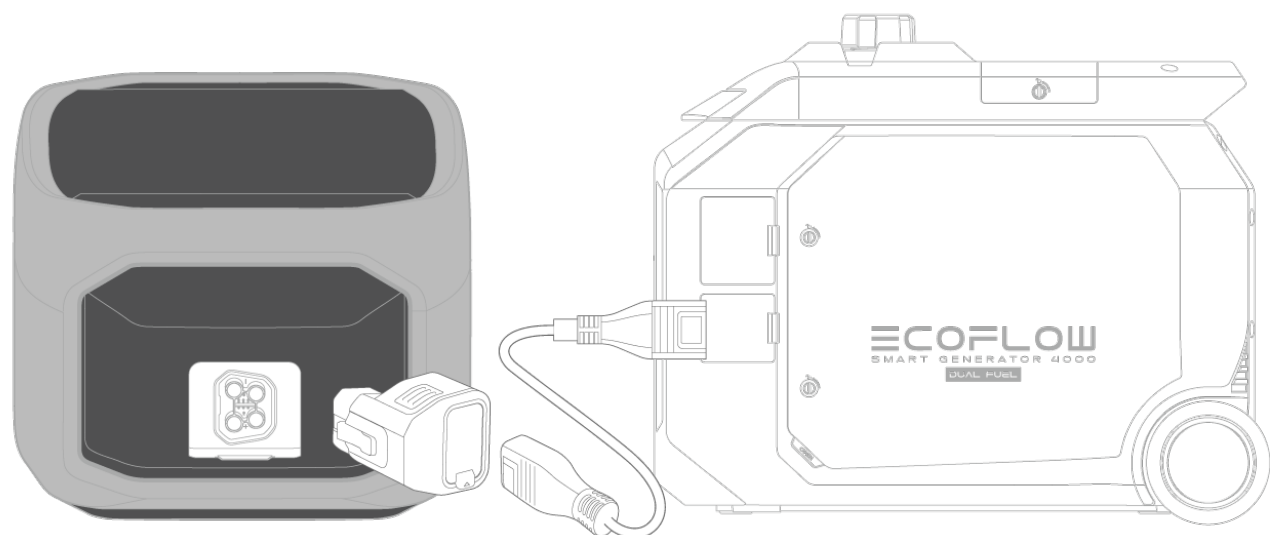
Metodo 1: con EcoFlow DELTA Pro 3

Collegare la batteria alla power station portatile DELTA Pro 3 utilizzando il cavo della batteria aggiuntiva in dotazione, quindi collegare la power station a una fonte di alimentazione.



Metodo 2: con il generatore intelligente EcoFlow (Dual Fuel)

Inserire l'[adattatore da DELTA Pro a generatore intelligente](#) nella porta della batteria aggiuntiva presente sulla batteria. Poi utilizzare lo stesso per collegare la batteria aggiuntiva a una porta XT150 del generatore intelligente EcoFlow.



Conservazione e manutenzione

1. Conservazione

- Conservare il dispositivo in un ambiente con temperatura compresa tra i -10 °C e i 45 °C; l'intervallo ideale per preservare la batteria in condizioni ottimali è di 0-30 °C.
- Conservare il prodotto in un luogo asciutto, fresco e ben ventilato che sia sicuro e riduca il rischio di cadute.
- Prestare attenzione a tenere il dispositivo lontano da fonti di acqua e di calore, campi magnetici intensi, ambienti con gas corrosivi e qualsiasi sostanza infiammabile o esplosiva.
- In caso di stoccaggio a lungo termine, ricaricare e scaricare il prodotto una volta ogni 3 mesi (ricaricarlo completamente, quindi scaricarlo fino al 60% per lo stoccaggio).

- Non lasciare il dispositivo senza carica o inutilizzato per più di 6 mesi, pena la decadenza della garanzia.

2. Manutenzione

- **Pulizia**

Utilizzare un panno morbido e asciutto per la pulizia del prodotto.

- **Cura della batteria**

Evitare di lasciare il prodotto inutilizzato per periodi di tempo prolungati.

Ricaricare e scaricare il prodotto ogni 3 mesi per aumentarne la durata utile.

Istruzioni di sicurezza e adempimenti

Esclusione di responsabilità

Prima di utilizzare questo prodotto, leggere e comprendere appieno il presente documento e tutti i documenti correlati al prodotto. Dopo aver letto il presente documento, conservarlo per riferimenti futuri. L'errato utilizzo di questo prodotto potrebbe causare gravi lesioni personali o ad altre persone oppure danneggiare il prodotto e altre proprietà. Utilizzando il prodotto, si ritiene che l'utente abbia compreso, riconosciuto e accettato tutti i termini e le informazioni contenute nel presente documento. EcoFlow non è responsabile di eventuali perdite dovute a un utilizzo del prodotto da parte dell'utente non conforme al documento del prodotto. Ove consentito dalle leggi e dalle normative, EcoFlow si riserva il diritto di interpretazione finale del presente documento e di tutti i documenti correlati di questo prodotto. Tali documenti sono saltuariamente soggetti ad aggiornamento, revisione o risoluzione senza preavviso. Visitare il sito Web ufficiale di EcoFlow per le ultime informazioni sul prodotto: <https://www.ecoflow.com/>.

Istruzioni di sicurezza

1. Non sottoporre a urti o vibrazioni, né lasciare cadere il prodotto.
2. Non trasportare il prodotto in aereo.
3. Non utilizzare il prodotto vicino a una fonte di calore, come un camino o una caldaia.
4. Non bagnare il prodotto o immergerlo in qualsiasi liquido. In caso di utilizzo in ambienti umidi, come zone o luoghi in prossimità di acqua, proteggere il prodotto con un sacchetto impermeabile.
5. Rispettare i requisiti di temperatura ambientale indicati nelle specifiche del prodotto per l'utilizzo o la conservazione dello stesso. Evitare guasti o danni al prodotto, o di mettere a rischio la propria sicurezza a causa di temperature troppo basse o elevate.
6. Non utilizzare il prodotto in ambienti con forte elettricità statica o forti campi magnetici.
7. Tenere il prodotto fuori dalla portata di bambini e animali domestici. Se il prodotto deve essere utilizzato in prossimità di bambini, questi devono essere controllati con attenzione.
8. Tenere il prodotto lontano da gas, fumo, vapore e polvere.
9. Conservare il prodotto in un luogo ordinato, asciutto e ventilato.
10. Non smontare, riparare o modificare questo prodotto in autonomia. Per

qualsiasi intervento di manutenzione o servizio, contattare il servizio clienti EcoFlow.

11. Scollegare sempre il prodotto da tutte le fonti di alimentazione esterne prima di tentare qualsiasi intervento di assistenza o manutenzione.
12. Per ridurre il rischio di danni alla spina elettrica e al cavo, staccare la spina anziché il cavo quando si scollega il prodotto.
13. Non perforare il prodotto con oggetti appuntiti.
14. Non inserire le dita o le mani nel prodotto.
15. Non inserire nel prodotto cavi o altri oggetti metallici per evitare cortocircuiti.
16. Non utilizzare componenti o accessori non ufficiali o sconsigliati. Per qualsiasi sostituzione, contattare EcoFlow per ricevere assistenza.
17. Non utilizzare il prodotto con un cavo o una spina danneggiati o un cavo di uscita danneggiato.
18. Non impilare oggetti pesanti sul prodotto.
19. Posizionare il prodotto su una superficie piatta e stabile. Evitare di causare danni al dispositivo o lesioni personali dovute a eventuali cadute o ribaltamenti del prodotto.
20. Utilizzare un panno morbido e asciutto per la pulizia del prodotto.
21. **Utilizzo in un centro di riparazione:** durante l'uso in un centro di riparazione, ad esempio un centro di riparazione veicoli, un'officina o un qualsiasi altro luogo in cui vengono eseguite riparazioni, non posizionare il prodotto sul pavimento o a un'altezza inferiore a 457 mm dal pavimento.

In caso di emergenza

1. In caso di emergenza, adottare le dovute precauzioni contro le scosse elettriche prima di toccare il prodotto, come, ad esempio, indossare dei guanti isolanti.
2. Se il prodotto dovesse bagnarsi, cessare immediatamente di utilizzarlo ed evitare di accenderlo o di usarlo ulteriormente. Posizionare il prodotto in un luogo sicuro, impermeabile e ben ventilato e contattare il servizio clienti di EcoFlow per ricevere assistenza.
3. Se il prodotto dovesse cadere in acqua, posizionarlo in un luogo sicuro, impermeabile e ben ventilato ed evitare di toccarlo finché non sarà completamente asciutto. Il prodotto asciugato non deve essere riutilizzato e deve essere smaltito correttamente secondo le leggi e le normative locali.
4. Se il prodotto dovesse prendere fuoco, si consiglia di utilizzare gli estintori nel seguente ordine: acqua o acqua nebulizzata, sabbia, coperta antincendio, polvere secca e infine un estintore ad anidride carbonica.

Riciclaggio e smaltimento

1. In caso di danni gravi o malfunzionamento del prodotto o di esaurimento della batteria, smaltire o riciclare il prodotto correttamente.
2. Il prodotto contiene batterie. Si prega di smaltire il prodotto secondo le leggi e le normative locali per lo smaltimento e il riciclo di batterie, e non di smaltirlo con i rifiuti domestici per evitare l'inquinamento ambientale e i pericoli per la sicurezza.
3. Ove possibile, verificare che la batteria sia completamente scarica (capacità allo 0%) prima dello smaltimento del prodotto. In caso non fosse possibile, evitare di mettere la batteria in un contenitore per il riciclaggio di batterie,

ma contattare un'azienda addetta al riciclo professionale per una gestione adeguata delle batterie.

Conformità alle normative

FCC Compliance Statement

This device complies with part 15 of the FCC Rules. Operation is subject to the following two conditions:

- (1) This device may not cause harmful interference, and
- (2) this device must accept any interference received, including interference that may cause undesired operation.

Any Changes or modifications not expressly approved by the party responsible for compliance could void the user's authority to operate the equipment.

Note: This equipment has been tested and found to comply with the limits for a Class B digital device, pursuant to part 15 of the FCC Rules. These limits are designed to provide reasonable protection against harmful interference in a residential installation. This equipment generates uses and can radiate radio frequency energy and, if not installed and used in accordance with the instructions, may cause harmful interference to radio communications.

However, there is no guarantee that interference will not occur in a particular installation. If this equipment does cause harmful interference to radio or television reception, which can be determined by turning the equipment off and on, the user is encouraged to try to correct the interference by one or more of the following measures:

- Reorient or relocate the receiving antenna.
- Increase the separation between the equipment and receiver.
- Connect the equipment into an outlet on a circuit different from that to which the receiver is connected.
- Consult the dealer or an experienced radio/TV technician for help.

IC Compliance Statement

This device complies with Industry Canada licence-exempt RSS standard(s). Operation is subject to the following two conditions:

- (1) this device may not cause interference, and
- (2) this device must accept any interference, including interference that may cause undesired operation of the device.

This Class B digital apparatus complies with Canadian ICES-003.

Le présent appareil est conforme aux CNR d'Industrie Canada applicables aux appareils radio exempts de licence. L'exploitation est autorisée aux deux conditions suivantes:

- (1) l'appareil n' doit pas produire de brouillage, et
- (2) l'utilisateur de l'appareil doit accepter tout brouillage radioélectrique subi, même si le brouillage est susceptible d'en compromettre le fonctionnement.

Cet appareil numérique de la classe B est conforme à la norme NMB-003 du Canada.



CE

Con la presente, EcoFlow Inc. dichiara che il tipo di apparecchiatura Batteria e conforme alla direttiva 2014/30/EU, 2011/65/EU(RoHS), (EU) 2015/863(RoHS). Il testo complete della dichiarazione di conformita UE e disponibile al seguente indirizzo: <http://www.ecoflow.com/eu/eu-compliance>



WEEE

Questo simbolo indica che il presente prodotto non deve essere smaltito tra i rifiuti domestici nelle nazioni dell'Unione Europea. Per prevenire possibili danni all'ambiente o alla salute da apparecchi e dispositivi smaltiti in modo non corretto, riciclare il dispositivo in modo responsabile per promuovere il riutilizzo sostenibile delle risorse materiali. Per smaltire il dispositivo, utilizzare i sistemi di raccolta e smaltimento o contattare il rivenditore autorizzato presso il quale il prodotto è stato acquistato. Il rivenditore autorizzato accetterà i prodotti usati e provvederà al loro riciclaggio adeguato in maniera ecocompatibile.



Battery Directive

Hereby, EcoFlow Inc. declares that the equipment type battery is in compliance with Regulation (EU) 2023/1542 of the European Parliament.

Appendice

Contenuto della confezione

1. EcoFlow DELTA Pro 3 con batteria aggiuntiva intelligente ×1
2. Cavo batteria aggiuntiva EcoFlow ×1
3. Documentazione del prodotto ×1



In caso di articoli danneggiati o mancanti, contattare il servizio clienti EcoFlow per ricevere assistenza.

Specifiche

Disposizioni generali

Modello EFD521-EB

Peso netto Circa 33 kg

Dimensioni 215,5 x 295 x 691,8 mm circa

Uscita

Porta per batteria aggiuntiva Porta proprietaria EcoFlow
40 V-58.4 V= 100 A continua

Ingresso

Porta per batteria aggiuntiva Porta proprietaria EcoFlow
40 V-58.4 V \approx 80 A Max

Informazioni sulla batteria

Tensione nominale 51.2 V \approx

Capienza stimata 80 Ah 4.096 Wh

Chimica cella LFP (LiFePO₄)

Ciclo di vita La batteria mantiene più dell'80% dello stato dopo 4.000 cicli a 0,5 C/0,5 C a 25°C

Tipo di protezione Protezione da sovratensione, protezione da sovraccarico, protezione da sovratemperatura, protezione da cortocircuito, protezione da bassa temperatura, protezione da bassa tensione, protezione da sovracorrente

Temperatura ambientale

Temperatura di esercizio ottimale 20°C - 30°C

Temperatura di caricamento 0°C - 45°C

Temperatura di scaricamento Da -10°C a 45 °C

Temperatura di stoccaggio Da -10°C a 45 °C

Altro

Classificazione IP IP20 (pacco batteria interna: IP65)