

**HYUNDAI**  
POWER PRODUCTS

# **POWER STATION PORTATILE 1800W**

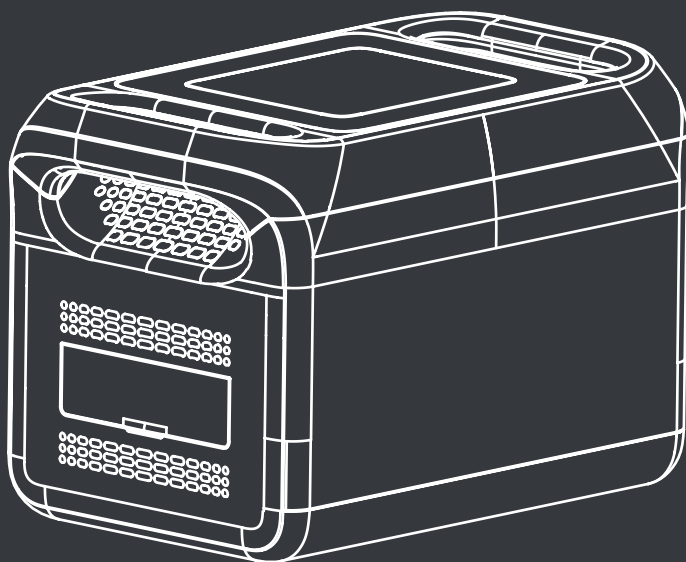
## **COD. 65970**

### **MANUALE D'USO E MANUTENZIONE - ISTRUZIONI ORIGINALI**

**Leggere attentamente il manuale di istruzioni prima di utilizzare il prodotto. Conservare per consultazioni future.**



GENUINE PRODUCT OF  
HYUNDAI CORPORATION





# Contenuto

<b>1. Parametri</b>	1
<b>2. Linee guida di sicurezza</b>	2
2.1 Avvertimento	3
2.2 Smaltimento	
<b>3. Linee guida per gli utenti</b>	
3.1 Panoramica del prodotto	3
	4
3.2 Schermo LCD	5
3.3 Utilizzo	7
3.4 Ricarica AC	7
3.5 Ricarica fotovoltaica	8
	8
3.6 Ricarica auto	8
3.7 Potenza costante	
3.8 APP	
3.9 Funzione EPS	9
<b>4. Domande frequenti</b>	9
<b>5. Messaggi di errore e soluzioni</b>	10
<b>6. Cosa c'è nella scatola</b>	12
<b>7. Manutenzione</b>	12

# 1. Parametri

## Generale

Peso netto	≈ 19,4 kg
Dimensione	432x270x300mm
Capacità della batteria	1229 Wh, 51,2 V, 24 Ah
Wifi	supportato

## Uscita

(UE)

Modalità inverter	onda sinusoidale pura, totale 1800W (picco 3000W), 220-240V~, 50Hz/60Hz, 3A
Modalità bypass	220-240 V~, 50 Hz/60 Hz, 600 W max., 3 A

USB-A1/A2	5V 2,4A, 12 W Max.
USB-C1/C2	5/9/12/15 3A, 20V 5A, 100W Max.
Caricabatterie per auto	12,6 V 10 A, 126 W Max.
DC5521produzionex2	12,6 V 3 A

\* La carica dell'auto e il DC5521 condividono l'alimentazione, 126 W max.

\* Modalità inverter: la corrente alternata in uscita proviene dalla batteria, non dalla rete.

\* Modalità bypass: l'alimentazione CA in uscita proviene dalla rete elettrica, non dalla batteria.

## Ingresso

(UE)

Potenza di	1800W Max., 10A
Tensione di	220-240V~, 60Hz

Carica fotovoltaica	400W Max., 13-45V 12A
Ingresso di ricarica	Batteria da 12/24 V supportata, 8A per impostazione predefinita

## Ingresso di ricarica

Potenza di ricarica	Potenza massima: 1380 W.
Potenza di ricarica fotovoltaica/auto	Potenza massima 400 W.
Potenza di ricarica AC+FV	Potenza massima: 1380W.

## Batteria

Tipo di cellula	Batteria al litio ferro fosfato (LiFePO <sub>4</sub> ) <sub>4</sub>
Ciclo vitale	3000 cicli
Tipo di protezione	Protezione da sovratemperatura, protezione da bassa temperatura, protezione da scarica eccessiva, protezione da sovraccarico, protezione da sovraccarico, protezione da cortocircuito, protezione da sovraccorrente

\*Condizioni di prova: DOD 95%, carica 0,5C e scarica 1,0C a +25±3°C.

## Temperatura di funzionamento

Temperatura di funzionamento ottimale	20°C~30°C
Intervallo di temperatura di scarica	-20°C~45°C
Intervallo di temperatura di carica	0°C~45°C
Temperatura ambiente di stoccaggio	-20°C~45°C (preferibilmente 20°C~30°C)

\*La possibilità di caricare o scaricare il prodotto dipende dalla temperatura effettiva della batteria.

## 2. Linee guida di sicurezza

### 2.1 Avvertenza

1. Non lasciare che una power station in funzione si trovi vicino a una fonte di calore, come un fuoco o una stufa.
2. Non far entrare in contatto la power station con alcun liquido.
3. Non utilizzare la power station in un ambiente con forti campi elettrostatici o magnetici.
4. Non smontare in alcun modo la power station né perforarla con oggetti appuntiti.
5. Non mettere in cortocircuito la power station con fili o altri oggetti metallici.
6. È vietato calpestare, sedersi o arrampicarsi su questo prodotto.
7. Non utilizzare parti o accessori originali. Per la sostituzione di parti o accessori, visitare il canale di vendita ufficiale per l'acquisto informazioni.
8. Quando si utilizza la stazione di alimentazione, attenersi scrupolosamente alla temperatura di esercizio definita nel presente manuale utente. Se la temperatura è troppo alta, la batteria potrebbe incendiarsi o addirittura esplodere. Se la temperatura è troppo bassa, le prestazioni della stazione di alimentazione saranno seriamente compromesse, anche l'uso normale ne risentirà.
9. Non accatastare oggetti pesanti sulla power station.
10. Non forzare l'arresto del ventilatore né esporre la power station in un ambiente non ventilato o polveroso quando è in funzione.
11. Si prega di evitare collisioni, cadute e vibrazioni violente. In caso di impatto grave, spegnere immediatamente l'alimentazione. Si prega di fissare saldamente la stazione di alimentazione durante il trasporto per evitare vibrazioni e urti.
12. Se la power station cade accidentalmente in acqua, posizionarla in un'area sicura e ampia e tenersi lontani da essa finché non è asciutta. Il prodotto essiccato non deve essere riutilizzato. Smaltirlo correttamente secondo il capitolo 2.2 di questo manuale utente. Se la power station è in fiamme, utilizzare l'attrezzatura antincendio nell'ordine consigliato: acqua o nebbia d'acqua, sabbia, coperta antincendio, polvere secca, estintore a diossido di carbonio.
13. In caso di sporco, pulirlo con un panno asciutto.
14. Posizionare la power station con attenzione per evitare danni. Se la power station si ribalta e si danneggia gravemente, spegnerla immediatamente e posizionare la batteria in un luogo spazioso, tenerla lontana da materiali e persone infiammabili e rottamarla in conformità con i requisiti delle leggi e dei regolamenti locali.
15. Mantenere la power station fuori dalla portata di bambini e animali domestici.
16. Conservare la power station in un luogo asciutto e ventilato.
17. In ambienti umidi (mare, acqua, ecc.), si consiglia di dotare la stazione di alimentazione di una borsa anti-umidità. Se si trova acqua all'interno del prodotto, non utilizzarlo/riavviarlo. Si prega di adottare contromisure per prevenire scosse elettriche prima di toccare la stazione di alimentazione. Collocarlo in un'area aperta sicura e impermeabile e contattare immediatamente il servizio clienti.
18. Non è consigliabile utilizzare la stazione di alimentazione per fornire energia ad apparecchiature mediche di emergenza correlate alla sicurezza, tra cui, a titolo esemplificativo ma non esaustivo, respiratori di grado medico. Seguire i consigli del medico e consultare il produttore per eventuali restrizioni sull'uso del dispositivo. Per le apparecchiature mediche generali, prestare attenzione alle condizioni di alimentazione per assicurarsi che non si esaurisca.

Se si utilizza uno di questi dispositivi medici, consultare il produttore in merito alle restrizioni d'uso per garantire che la power station funzioni a una distanza di sicurezza da dispositivi medici impiantati come pacemaker, impianti cocleari, apparecchi acustici, defibrillatori, ecc.

20. Quando la stazione di alimentazione è collegata a un frigorifero, potrebbe spegnersi automaticamente a causa della proprietà di fluttuazione di potenza del frigorifero. Quando si collega l'alimentatore a un frigorifero che conserva medicinali, vaccini o altri oggetti di valore, si consiglia di impostare l'uscita CA su "Mai spento" nell'APP, in modo da garantire un'alimentazione continua.

21. Durante il movimento push-pull di questo prodotto, è vietato appoggiare altri oggetti su di esso.

## 2.2 Stoccaggio

1. Se le condizioni lo consentono, assicurarsi di scaricare completamente la batteria, quindi collocare la stazione di alimentazione nell'apposito contenitore per il riciclaggio delle batterie. La stazione di alimentazione contiene batterie, che sono pericolose. È severamente vietato smaltirle nei normali contenitori per la polvere. Per i dettagli, attenersi alle leggi e alle normative locali sul riciclaggio e lo smaltimento delle batterie.

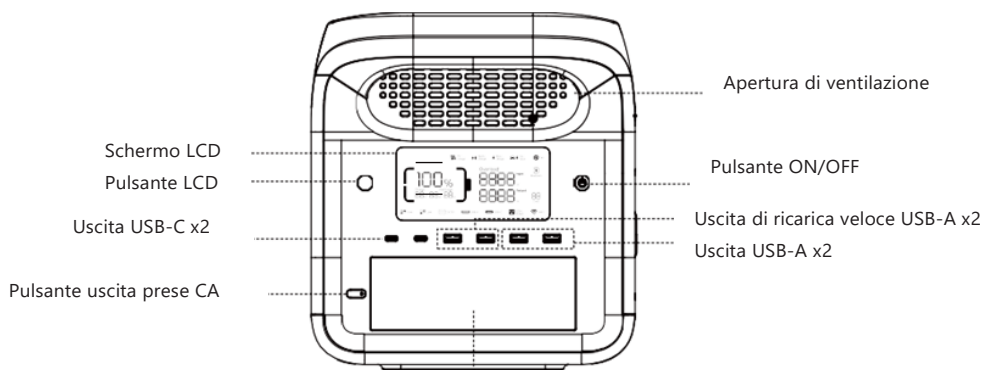
2. Se la batteria non può essere scaricata completamente a causa di un guasto del prodotto, non smaltirla direttamente nel riciclaggio delle batterie

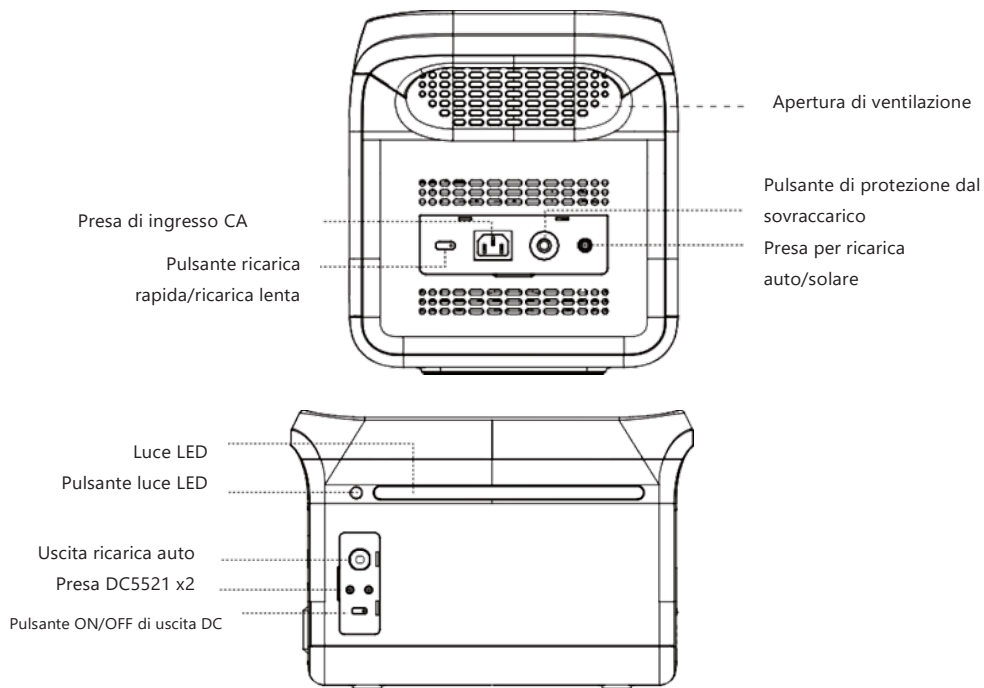
cestino. Contattare un'azienda di riciclaggio di batterie professionale per un ulteriore smaltimento.

3. La batteria non si avvia dopo una scarica eccessiva. Si prega di smaltirla come materiale di scarto.

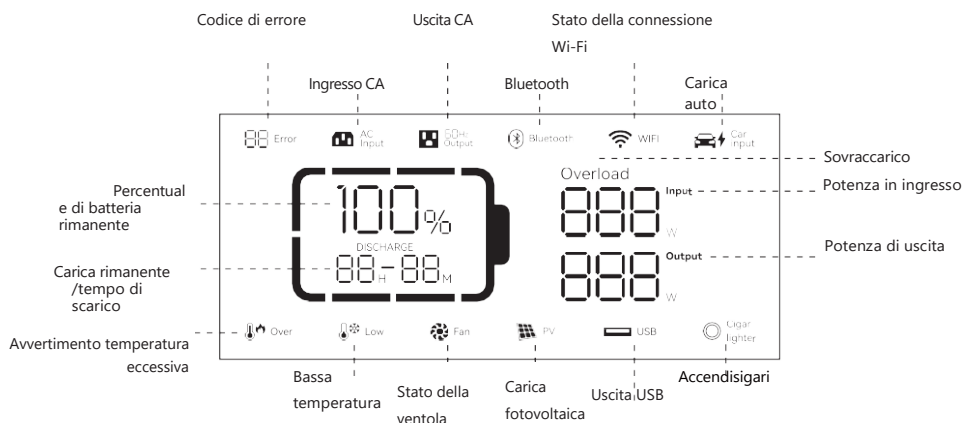
## 3. Linee guida per gli utenti

### 3.1 Panoramica del prodotto





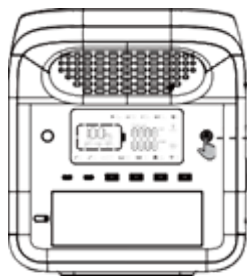
### 3.2 Schermo LCD



**Capacità della batteria:** Quando la stazione di alimentazione è in carica, l'icona SOC lampeggerà.

**Stato della connessione Wi-Fi:** Quando il Wi-Fi viene ripristinato, l'icona Wi-Fi lampeggia per 3 secondi, si illumina quando il Wi-Fi è collegato, si spegne quando il Wi-Fi si disconnette.

**Stato della connessione Bluetooth:** L'icona Bluetooth si illumina quando questo prodotto è abbinato in modalità wireless. L'icona Bluetooth si illumina quando il collegamento Bluetooth è riuscito. L'icona Bluetooth si spegne quando il Bluetooth è disconnesso.



Premere per accendere

Premere a lungo per spegnere

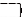
#### Accensione e spegnimento

– Premere l'interruttore di alimentazione principale per accendere il dispositivo, quindi lo schermo si illuminerà e la spia di alimentazione principale si accenderà.

Se il prodotto non viene utilizzato per 5 minuti, il display LCD si spegne automaticamente. Quando questo prodotto viene collegato e scollegato dalla rete elettrica, dal fotovoltaico, dal caricabatteria per auto o dal funzionamento tramite chiave, il display LCD si accenderà automaticamente. Per accendere o spegnere il display LCD, premere l'interruttore di alimentazione principale.

Press e tenere premuto l'interruttore di alimentazione principale spegnerà la stazione di alimentazione.

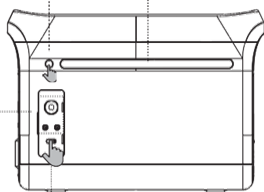
– Nella modalità normale (la potenza è superiore al 5%), il tempo di standby predefinito di questo prodotto è di 2 ore; quando l'interruttore di uscita non è acceso e non c'è carica o scarica per 2 ore, il prodotto si spegnerà automaticamente e il tempo di standby può essere impostato sull'APP; quando la potenza è del 5% o inferiore, il prodotto sarà costretto a entrare in modalità di bassa potenza. In caso di nessuna carica o scarica, il prodotto regolerà il tempo di standby in base alla potenza e si spegnerà automaticamente.

·In modalità normale, premere a lungo il pulsante della luce LED per uscire dall'impostazione di spegnimento automatico e l'icona della batteria  sullo schermo lampeggerà. Premere a lungo di nuovo per entrare nell'impostazione di spegnimento automatico.


(L'impostazione di spegnimento automatico serve a proteggere la batteria da scariche elettriche; uscire da questa impostazione potrebbe compromettere la durata della batteria, utilizzarla con cautela.)

#### Luci LED

·Premere brevemente il pulsante della luce LED per cambiare quattro modalità: luce bassa, luce media, luce alta, SOS e luce spenta





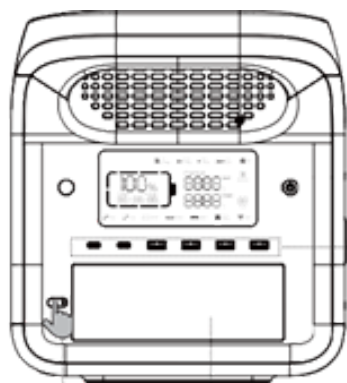
Uscita DC 12V

Dopo aver acceso l'interruttore di alimentazione principale, premere l'interruttore di alimentazione in uscita  DC per abilitare la porta di uscita DC.

· Premere nuovamente l'interruttore di alimentazione in uscita  DC per spegnerlo.



**Nota:** In assenza di ingresso CA, premere a lungo il pulsante di uscita CA sopra, è possibile commutare frequenza (  /  ), premere a lungo per 2 secondi per cambiare, l'icona dell'uscita CA lampeggerà commutazione.





#### Uscita USB

L'uscita USB è abilitata per impostazione predefinita dopo che l'interruttore principale dell'alimentazione è acceso.

#### Corrente

·Dopo essersi assicurati che l'alimentazione principale sia accesa, premere brevemente l'interruttore di alimentazione in uscita CA per accendere l'uscita CA. Premere brevemente di nuovo l'interruttore di alimentazione in uscita CA per spegnerlo.

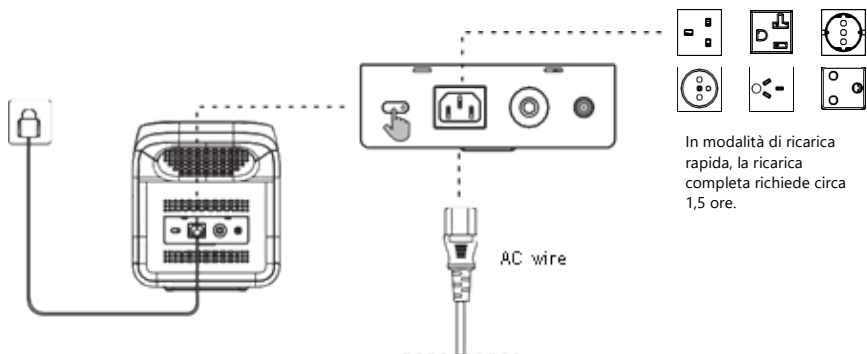
·IL il tempo di standby predefinito della porta di uscita CA è di 1 ora. Dopo 1 ora senza alcun carico sulla porta di uscita CA di questo prodotto, l'alimentazione di uscita CA verrà automaticamente disattivata. In modalità normale, premere a lungo il pulsante della luce LED, l'interruttore di alimentazione di uscita CA può uscire dall'impostazione di spegnimento automatico e l'icona della batteria  sul lo schermo lampeggerà. Premere a lungo di nuovo, l'interruttore di alimentazione in uscita CA entra nell'impostazione di spegnimento automatico e l'icona della batteria  non lampeggia.

·Premere a lungo il pulsante della luce LED per uscire dall'impostazione di spegnimento automatico AC: è applicabile alle apparecchiature AC, apparecchiature con potenza inferiore a 10 W e funzionamento a impulsi.

·Quando l'uscita CA non è in uso, spegnerla per risparmiare consumo.

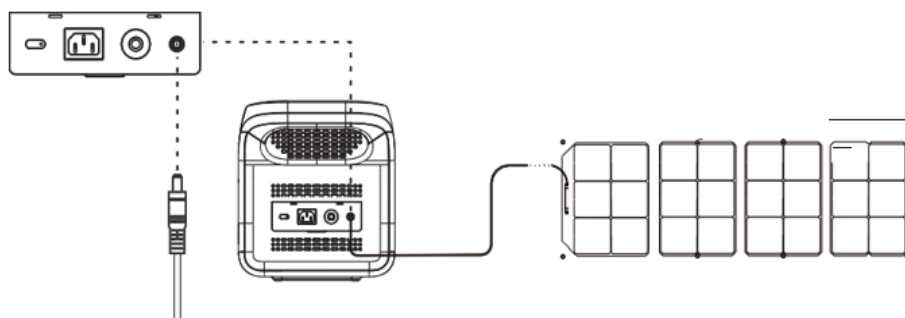
### 3.4 Ricarica CA

Quando il prodotto è acceso, la modalità di ricarica rapida predefinita è in funzione. Se il tuo prodotto ha una funzione wifi, puoi controllare la velocità di ricarica tramite l'APP.



Si prega di utilizzare il cavo CA standard per la ricarica. Il cavo di ricarica CA deve essere collegato direttamente alla presa a muro da 10 A (o superiore). Non ci assumiamo alcuna responsabilità per eventuali danni causati dall'utilizzo di un cavo di ricarica CA non ufficiale e da altre mancanze nel seguire le istruzioni.

### 3.5 Ricarica fotovoltaica

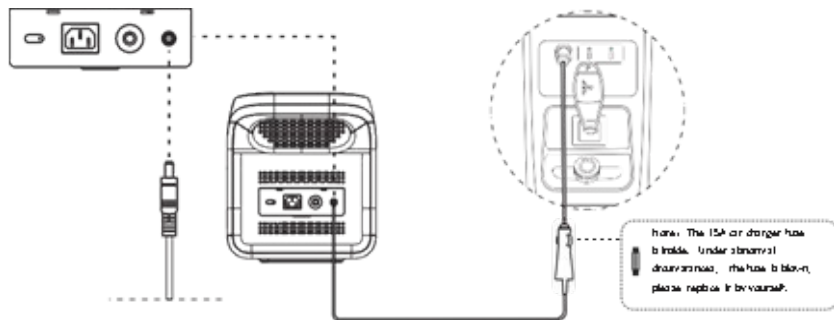


Per favore seguire il manuale utente per collegare i pannelli solari.

Prima di collegare il pannello solare, verificare che la tensione di uscita sia conforme alle specifiche della Power station per evitare danni all'unità.

\*L'interfaccia di questo prodotto è DC7909. Se hai bisogno di un cavo adattatore da MC4 a DC7909, acquistalo tu stesso.

### 3.6 Ricarica dell'auto



La stazione di alimentazione può essere caricata tramite una porta di ricarica per auto. Dovrebbe essere caricata dopo l'avvio dell'auto, in modo da evitare la perdita della batteria dell'auto e il mancato avvio. Allo stesso tempo, assicurarsi che la connessione tra la porta di ricarica dell'auto e l'accendisigari sia buona. Non ci assumiamo alcuna responsabilità per eventuali perdite causate da un funzionamento improprio.

### 3.7 Potenza costante

Grazie alla funzione di potenza di uscita costante, è possibile utilizzare il prodotto per alimentare apparecchi che superano la potenza nominale del dispositivo senza interruzioni causate dalla protezione da

#### \*Cavo caricabatteria per auto

sovraccarico. Quando l'alimentatore deve azionare apparecchi elettrici ad alta potenza, l'inverter regolerà in modo intelligente la potenza di uscita dell'alimentatore per mantenere una potenza di uscita effettiva costante, assicurando che gli apparecchi elettrici possano comunque funzionare in modo affidabile.

**Quando si utilizza la funzione di potenza di uscita costante, tenere presente quanto segue:**

1. La funzione di potenza di uscita costante non è abilitata per impostazione predefinita, ma può essere attivata o disattivata tramite l'app.
2. Nei seguenti casi la funzione di potenza di uscita costante non è abilitata:
  - (1) L'uscita CA è attivata durante la carica (modalità bypass).
  - (2) La funzione di potenza di uscita costante è disattivata.
3. Quando si utilizza un apparecchio che supera la potenza nominale del dispositivo, collegare solo un apparecchio. Quando si collegano più elettrodomestici, il cambiamento di tensione potrebbe influire sull'utilizzo di altri elettrodomestici.
4. La funzione di potenza di uscita costante è più adatta per riscaldatori e motori anziché per tutte le apparecchiature elettriche. Non è adatta per alcuni apparecchi elettrici con protezione di tensione (come gli strumenti di precisione). L'applicazione della funzione di potenza di uscita costante è soggetta a test effettivi.

### 3.8 APP

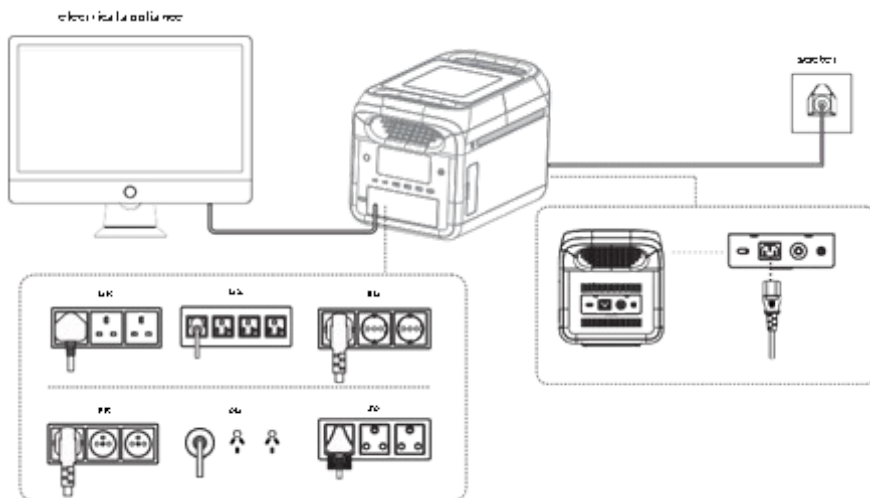
Puoi controllare e visualizzare informazioni e dati su questo prodotto tramite App.

Scarica il software, cerca [Smart Life] nel Google App Store o nell'Apple App Store, scarica il software, registrati e aprilo o scansiona il codice QR qui sotto per scaricarlo. Per un utilizzo dettagliato dell'APP, fai riferimento alla Guida operativa dell'APP.



### 3.9 Funzione EPS

Questo prodotto supporta la funzione EPS (alimentazione di backup di emergenza). Si collega la rete elettrica e la porta di ingresso CA di questo prodotto tramite il cavo di ricarica CA; Modalità bypass (l'alimentazione CA proviene dalla rete, non dalla batteria); quando la rete perde improvvisamente potenza, il prodotto può passare automaticamente alla modalità di alimentazione a batteria entro 10 mS, in questo momento è una modalità inverter (l'alimentazione CA proviene dalla batteria, non dalla rete). Questa funzione non supporta la commutazione a 0 mS. Si prega di non collegarlo a dispositivi che richiedono un'alimentazione elettrica ininterrotta elevata, come server dati e workstation, o di utilizzarlo dopo più test per confermare se è compatibile, e si consiglia di utilizzare un solo dispositivo durante l'uso e di non utilizzare più dispositivi contemporaneamente per evitare la protezione da sovraccarico del prodotto. Se il dispositivo non funziona normalmente o i dati vengono persi a causa della mancata osservanza delle istruzioni, la nostra azienda non si assumerà la responsabilità corrispondente.



## 5. FAQ (Domande frequenti)

### 1. Che tipo di batteria viene utilizzata?

Batteria al litio-ferro-fosfato (LiFePO4).

**2. Quali apparecchiature possono essere collegate alle porte di uscita CA?** La porta di uscita CA del prodotto ha un'elevata potenza nominale e la potenza più elevata, che può fornire energia per piccole apparecchiature domestiche. Sugeriamo di confermare la potenza dell'apparecchiatura prima dell'uso per garantire che la somma della potenza di tutte le apparecchiature di carico sia inferiore alla potenza nominale.

### 3. Come sapere i tempi di fornitura?

L'ora viene visualizzata sul display LCD e può essere consultata per effettuare stime sulle apparecchiature con consumo energetico stabile.

### 4. Come faccio a sapere se è in carica?

Quando è in carica, il display LCD mostra il tempo di carica rimanente. Il SOC lampeggia e viene mostrata la potenza in ingresso.

### 5. Come pulire l'unità?

Pulire l'unità con un panno o un fazzoletto asciutto, morbido e pulito.

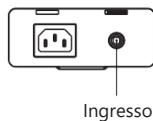
**6. Come conservare l'unità?** Spegnerlo e conservarlo in un luogo asciutto e ventilato. Non esporlo vicino all'acqua. Per una conservazione a lungo termine, caricare e scaricare ogni 3 mesi, ovvero scaricare allo 0%, quindi caricare al 100% e quindi scaricare al 48%~52%.

## 5. Messaggi di errore e soluzioni

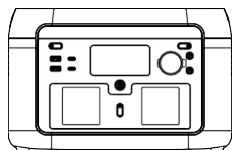
Icona	Descrizione del problema	Soluzione
02 Codice di errore sempre attivo	La differenza di pressione è troppo grande	Ripristino automatico dopo la risoluzione del guasto; 3 blocchi consecutivi entro un determinato periodo di tempo, tempo di ripristino più lungo.
04 Codice di errore sempre attivo	Guasto OTP (protezione da sovratemperatura) della batteria	Spegnimento automatico, errore risolto al ripristino della temperatura.
05 Codice di errore sempre attivo	Guasto batteria UTP (protezione da sotto-temperatura)	
06 Codice di errore sempre attivo	Guasto OCP (protezione da sovracorrente)	Rimuovere il dispositivo di sovratensione, che si ripristinerà automaticamente una volta eliminato il guasto; se viene attivato continuamente per 3 volte in 1 minuto, si bloccherà e il tempo di ripristino sarà prolungato; sarà possibile ripristinarlo accendendolo e spegnendolo nuovamente.
08 Codice di errore sempre attivo	Pre-carica anomala	Accendere e spegnere nuovamente per eliminare l'errore.
09 Codice di errore sempre attivo	Batteria sotto tensione	processo di ricarica. In caso di ripetuti errori di ricarica o mancata ricarica, contattare il servizio clienti.
11 Codice di errore sempre attivo	Tensione anomala della batteria INV	Ripristino automatico dopo la risoluzione del guasto; se viene attivato 3 volte in 1 minuto, verrà bloccato e il tempo di ripristino verrà esteso e potrà essere ripristinato accendendolo e di nuovo.
12 Codice di errore sempre attivo	Guasto alla tensione o alla frequenza della rete	L'errore sarà stato cancellato quando la rete tornerà alla normalità.
13 Codice di errore sempre attivo	INV anomale Tensione del BUS	Ripristino automatico dopo la risoluzione del guasto; se si verifica 3 volte in 1 minuto, il dispositivo verrà bloccato e il tempo di ripristino verrà esteso; sarà possibile ripristinarlo accendendolo e spegnendolo nuovamente.
14 Codice di errore sempre attivo	Uscita INV anomala	
15 Codice di errore sempre attivo	Sovraccarico	Rimuovere il dispositivo di sovratensione, che si ripristinerà automaticamente una volta eliminato il guasto; se viene attivato continuamente per 3 volte in 1 minuto, si bloccherà e il tempo di ripristino sarà prolungato; sarà possibile ripristinarlo accendendolo e spegnendolo nuovamente.
16 Codice di errore sempre attivo	Sovraccarico	Ripristino automatico dopo la risoluzione del guasto; se si verifica 3 volte in 1 minuto, il dispositivo verrà bloccato e il tempo di ripristino verrà esteso; sarà possibile ripristinarlo accendendolo e spegnendolo nuovamente.

Icona	Descrizione del problema	Soluzione	
17 Error	Codice di errore sempre attivo	INV Tz	Ripristino automatico dopo la risoluzione dell'errore.
20 Error	Codice di errore sempre attivo	Guasto MOSFET OTP	Dopo aver rimosso il dispositivo e averlo riavviato, l'errore viene eliminato.
21 Error	Codice di errore sempre attivo	Arresto del ventilatore	Escludere l'anomalia della ventola, accenderla e spegnerla, contattare il servizio post-vendita se il problema persiste.
23 Error	Codice di errore sempre attivo	Errore di avvio graduale della carica	Ripristino automatico dopo la risoluzione del guasto; se si verifica 3 volte in 1 minuto, il dispositivo verrà bloccato e il tempo di ripristino verrà esteso; sarà possibile ripristinarlo accendendolo e spegnendolo nuovamente.
24 Error	Codice di errore sempre attivo	Guasto MOSFET UTP	Ripristino automatico dopo il riscaldamento del prodotto.
27 Error	Codice di errore sempre attivo	Protezione da sovracorrente hardware in ingresso CC	Rimuove la carica CC, si ripristina automaticamente dopo aver ricollegato la CC e si accende.
28 Error	Codice di errore sempre attivo	Protezione da sovracorrente del software di ingresso CC	Arresta la carica CC, ripristina automaticamente dopo aver collegato il pannello fotovoltaico e riaccendi.
30 Error	Codice di errore sempre attivo	Uscita caricabatteria auto/uscita DC5521 Protezione da sovracorrente	Disattiva l'uscita, ripristina manualmente dopo la risoluzione del guasto.
31 Error	Codice di errore sempre attivo	Guasto OVP (protezione da sovratensione) dell'uscita PV	La rimozione dell'interfaccia di ricarica FV la ripristinerà automaticamente dopo un certo periodo di tempo.
32 Error	Codice di errore sempre attivo	Protezione da sovratensione della tensione di ingresso CC	Rimuovere l'interfaccia di ricarica DC per un certo periodo di tempo per ripristinare automaticamente o verificare se il fusibile di uscita CC è scollegato.
35 Error	Codice di errore sempre attivo	Protezione da sovratemperatura in ingresso CC	Arresta DC. Ripristino automatico dopo la risoluzione del guasto.
38 Error	Codice di errore sempre attivo	Comunicazione anomala	Accendere e spegnere, o cambiare l'ambiente operativo. Contattare il servizio post-vendita se il problema non è stato ancora risolto.
43 Error	Codice di errore sempre attivo	La tensione della batteria è troppo bassa. La batteria è rotta	Contatta l'assistenza post-vendita.

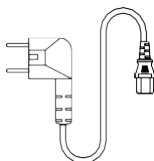
Nota: sia il fotovoltaico che il caricabatterie per auto hanno un ingresso CC che



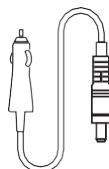
Ingresso



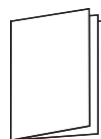
Power station



Cavo CA



Cavo di ricarica  
per auto



Manuale d'uso

## 7. Manutenzione

- Si consiglia di utilizzare o conservare la stazione di alimentazione a una temperatura ambiente di 20~30°C. Tenerla lontana da acqua, riscaldatori e parti metalliche.
- Per lo stoccaggio a lungo termine, caricare e scaricare ogni 3 mesi, ovvero scaricare fino allo 0%, quindi caricare fino al 100% e quindi scaricare fino al 48%~52%.
- Per motivi di sicurezza, non conservare la Power station a temperature superiori a 45°C o inferiori a -10°C.
- Se la capacità è inferiore all'1%, caricare al 60%. Lo stoccaggio a lungo termine con grave carenza di energia causerà danni irreversibili alla cella e ridurrà la durata del prodotto.
- Se la capacità è seriamente insufficiente e il tempo di inattività è troppo lungo, il prodotto entrerà in modalità di sospensione profonda e il prodotto può essere utilizzato solo dopo essere stato caricato.
- Dopo aver caricato o scaricato il prodotto, attendere più di 30 minuti prima di utilizzarlo.





**HYUNDAI**  
POWER PRODUCTS

# **PORTABLE POWER STATION 1800W**

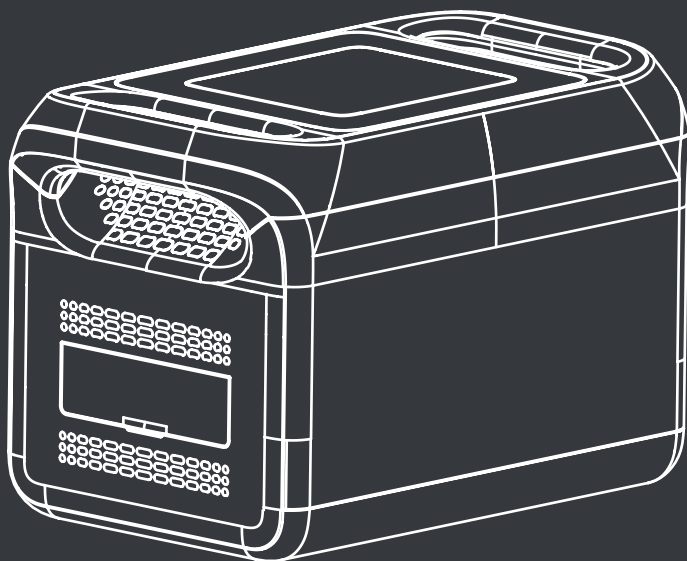
## **COD. 65970**

### **USE AND MAINTENANCE MANUAL**

**Read the instruction manual carefully before using the product. Keep for future reference.**



GENUINE PRODUCT OF  
HYUNDAI CORPORATION





# Content

<b>1. Parameters</b>	1
<b>2. Safety guidelines</b>	
2.1 Warning	2
2.2 Discard	3
<b>3. Guideline for users</b>	
3.1 Product overview	3
3.2 LCD screen	4
3.3 Use	5
3.4 AC charging	7
3.5 PV charging	8
3.6 Car charging	9
3.7 Intelligent inversion	9
3.8 APP	9
3.9 EPS function	10
<b>4. FAQs (Frequently Asked Questions)</b>	10
<b>5. Error messages &amp; solutions</b>	11
<b>6. What' s in the box</b>	13
<b>7. Maintenance</b>	13
<b>8. Disclaimer</b>	13

# 1. Parameters

## General

Net weight	≈19.4kg (≈42.7lbs)
Dimension	432*270*300mm (17*10.6*11.8in)
Battery capacity	1229Wh, 51.2V $\approx$ , 24Ah
Wi-Fi	supported

## Output

(EU/FR/AU/ZA)

AC socket x3 (Inverter mode)	pure sine-wave, total 1800W (peak 3000W), 220-240V~, 50Hz/60Hz, 12A
AC socket (Bypass mode)	220-240V~, 50Hz/60Hz, 1800W Max., 10A Max.

(UK)

AC socket x3 (Inverter mode)	pure sine-wave, total 1800W (peak 3000W), 220-240V~, 50Hz/60Hz, 13A
AC socket (Bypass mode)	220-240V~, 50Hz/60Hz, 1800W Max., 10A Max.

(US)

AC socket x4 (Inverter mode)	pure sine-wave, total 1800W (peak 3000W), 120V~, 60Hz, 15A
AC socket (Bypass mode)	100-120V~, 60Hz, 1500W Max., 12A Max.

USB-A1/A2	5V $\approx$ 3A, 9V $\approx$ 2A, 12V $\approx$ 1.5A, 18W Max.
USB-A3/A4	5V $\approx$ 2.4A, 12W Max.
USB-C1/C2	5/9/12/15V $\approx$ 3A, 20V $\approx$ 5A, 100W Max.
Car charger	12.6V $\approx$ 10A, 126W Max.
DC5521 output x2	12.6V $\approx$ 3A

\* Car charge and DC5521 share power, 126W Max.

\* Inverter mode: the output AC power comes from the battery, not the grid.

\* Bypass mode: the output AC power comes from the grid, not the battery.

## Input

(UK/EU/FR/AU/ZA)

AC input power	1800W Max., 10A
AC input voltage	220-240V~, 50Hz/60Hz

(US)

AC input power	1500W Max., 12A
AC input voltage	100-120V~, 60Hz

PV charge	400W Max., 13-45V $\approx$ 12A
Car charging input	12V/24V battery supported, 8A by default

## Input charging

AC charging power	1380W Max.
PV / Car charging power	400W Max.
AC+PV charging power	1380W Max.

1

## Battery

Cell Type	lithium iron phosphate battery (LiFePO <sub>4</sub> )
Life cycle	3000 cycles
Protection type	over temperature protection, low temperature protection, over discharge protection, over charge protection, over load protection, short circuit protection, over current protection

\*Test conditions: 95% DOD, 0.5C charge & 1.0C discharge at +25±3°C.

### Operating temperature

Optimal operating temperature	20°C~30°C (68°F~86°F)
Discharge temperature range	-20°C~45°C (-4°F~113°F)
Charge temperature range	0°C~45°C (32°F~113°F)
Storage ambient temperature	-20°C~45°C (20°C~30°C preferred) [-4°F~113°F(68°F~86°F preferred)]

\*Whether the product can be charged or discharged is subject to the actual battery pack temperature.

## 2. Safety guidelines

### 2.1 Warning

1. Do not let a working power station be close to the heat source, such as fire or heater.
2. Do not make power station contact with any liquid.
3. Do not use power station in a strong electrostatic or strong magnetic field environment.
4. Do not disassemble power station in any way or pierce it with a sharp object.
5. Do not short power station by wire or other metal objects.
6. It is forbidden to step on, sit or climb on this product.
7. Do not use ingenuine parts or accessories. For part or accessory replacement, please visit official sales channel for purchase information.
8. When using power station, please follow the operating temperature defined in this user manual strictly. If the temperature is too high, battery may catch fire or even explode. If the temperature is too low, power station performance will be seriously impaired, even normal use will be impacted.
9. Do not stack heavy objects on power station.
10. Do not stop the fan by force or expose power station in an unventilated or dusty environment when it is working.
11. Please avoid collision, drop, and violent vibration. If severe impact happens, shut down the power supply immediately. Please fix power station firmly during transportation to avoid vibration and impact.
12. If power station falls into water accidentally, place it in a safe and wide area, and keep yourself away from it until it's dry. Dried product shall not be used again. Dispose it properly according to chapter 2.2 in this user manual. If power station is on fire, please use fire extinguishing equipment in the recommended order: water or water mist, sand, fire blanket, dry powder, dioxide carbon fire extinguisher.
13. If there is dirt, use a dry cloth to wipe it.
14. Place power station carefully to prevent damage. If power station is tipped over and seriously damaged, turn off power station immediately and place the battery in a spacious place and keep it away from flammable materials and people, and scrap it in accordance with the requirements of local laws and regulations.
15. Keep power station out of the reach of children and pets.
16. Keep power station in a dry and ventilated place.
17. In humid environment (seaside, water, etc.), it is recommended to equip power station with moisture-proof bag. If water is found inside product, do not use/start it again. Please take countermeasures to prevent electric shock before touching power station. Put it in a safe and waterproof open area, and contact customer service immediately.
18. It is not recommended to use power station to supply power for safety-related emergency medical equipment, including but not limited to medical grade breathing machine (hospital version CPAP: Continuous Positive Airway Pressure), artificial lung (ECMO, Extracorporeal Membrane Oxygenation). It can be used to supply power for home version CPAP at home and does not require continuous professional monitoring. Please follow your doctor's advice and consult the manufacturer for any restrictions on the use of the device. For general medical equipment, please pay attention to the power condition to ensure that power does not run out.

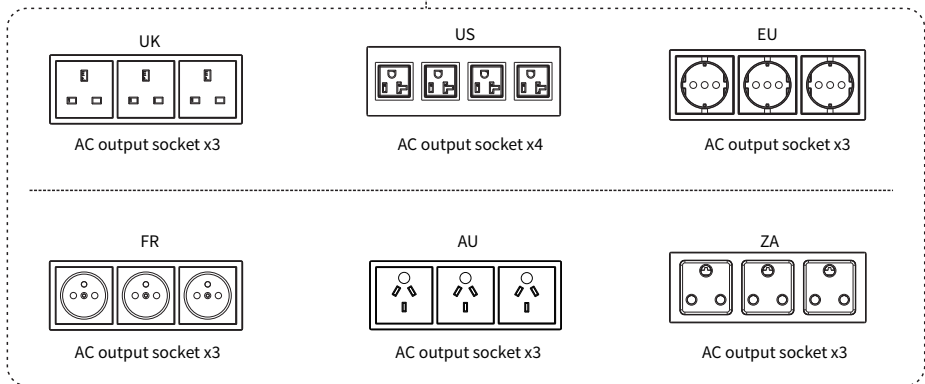
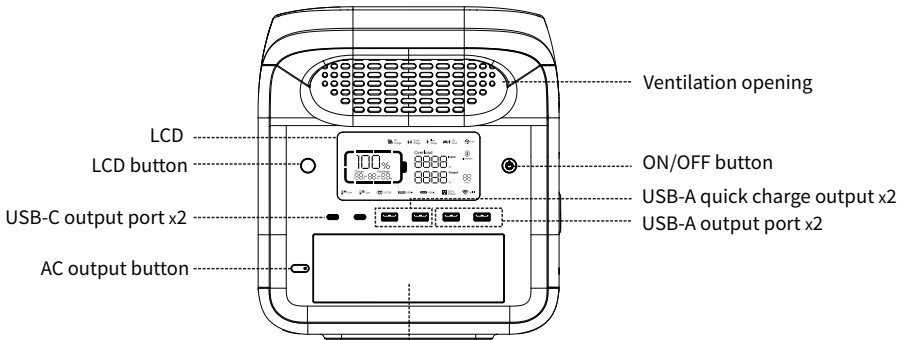
19. Power supplies will inevitably generate electromagnetic fields when it is in use, which might affect the implantable medical device or normal operation of personal medical device, such as pacemaker devices, cochlear implants, hearing AIDS, defibrillators, etc. If any of these medical devices are used, please consult the manufacturer about the restrictions on the use to ensure that power station is operated at a safe distance from implanted medical devices such as pacemakers, cochlear implants, hearing AIDS, defibrillators, etc.
20. When the power station is connected to a refrigerator, it may automatically shut down because of the power fluctuation property of the refrigerator. When connecting the power supply to a refrigerator that stores medicine, vaccines or other valuable items, it is recommended to set the AC output to "Never off" in the APP, so as to ensure continuous power. Users should pay attention to power consumption.
21. During the push-pull movement of this product, it is forbidden to put other items on this product.

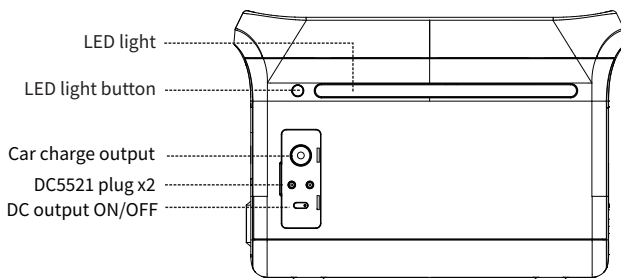
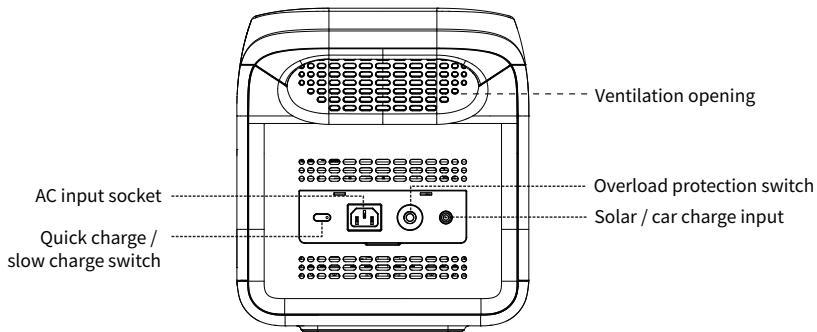
## 2.2 Discard

1. Conditions permitting, be sure to discharge the battery completely, and then put power station in the specified battery recycling bin. Power station contains batteries, which are dangerous. It is strictly prohibited to discard them in ordinary dust bins. For details, follow local laws and regulations on battery recycling and disposal.
2. If the battery cannot be discharged completely due to product failure, do not discard the battery directly in the battery recycling bin. Contact a professional battery recycling company for further disposal.
3. The battery will not start after over discharge. Please dispose it as discarded.

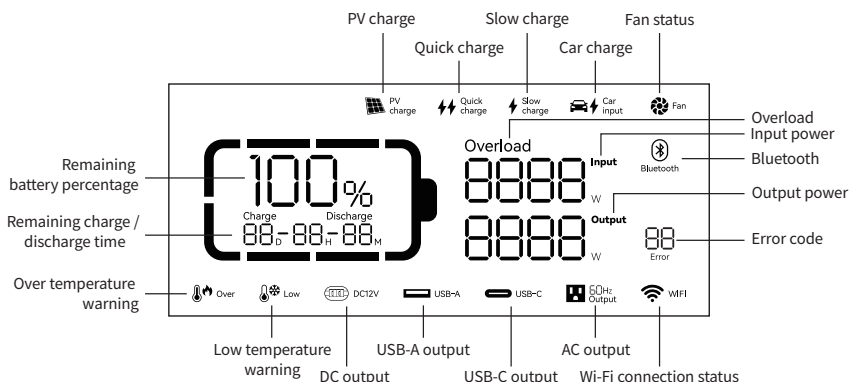
# 3. Guideline for users

## 3.1 Product overview





### 3.2 LCD screen



**Battery capacity:** When power station is being charged, SOC icon will flicker.

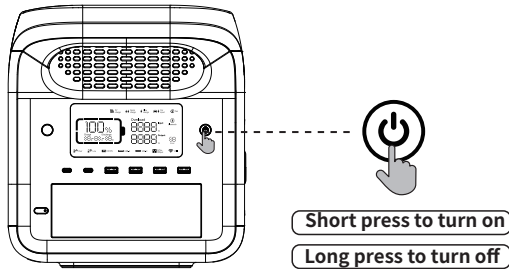
**Wi-Fi connection status:** When wifi reset, wifi icon will flash for 3s, wifi icon light up when wifi link, wifi icon go out when wifi disconnect.

**Bluetooth connection status:** The Bluetooth icon lights up when this product is matched wirelessly. The Bluetooth icon lights up when the Bluetooth link is successful. Bluetooth icon goes out when Bluetooth is disconnected.


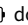
\* Please refer to clause 5 for more details regarding error message.

### 3.3 Use



**Note:** Long press the ON/OFF button to turn off the machine and clear the fault information.

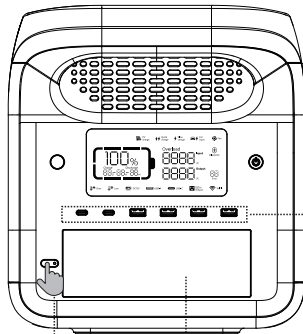


#### On and off

- Press the main power switch to turn on the device, then the screen will be lit and the main power indicator light will light up.
- When this product lasts for 5 minutes without any operation, the LCD display will be automatically extinguished. When this product is plugged in and unplugged from mains, pv, car charger or key operation, the LCD display will be lit up automatically. To turn the LCD display on or off, press the display control button.
- Press and hold the main power switch will turn off power station.
- In the normal mode (the power is above 5%), the default standby time of this product is 2 hours; when the AC output switch is not turned on, and there is no charge or discharge for 2 hours, the product will automatically shut down, and the standby time can be Set it on the APP; when the power is 5% or below, the product will be forced to enter the low power mode. In the case of no charge or discharge, the product will adjust the standby time according to the power and automatically shut down.
- In normal mode, long press the LED light button to exit the automatic shutdown setting, and the battery icon  on the screen will flash. Long press again to enter the automatic shutdown setting, and the battery icon  does not flash. (The automatic shutdown setting is to protect the battery from low power, exiting this setting may damage the battery life, please use it with caution.)



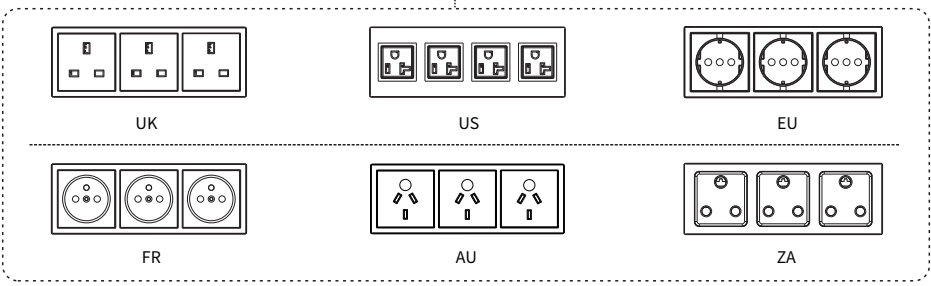
Note: When no AC input, long press the above AC output button, you can switch the AC off-grid output frequency (  /  ), long press 2s to switch, the AC output icon will flash 3 times after successful switching.



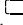

**USB output**

- USB output is enabled by default after the main power switch is turned on.

**Short press AC output power switch**



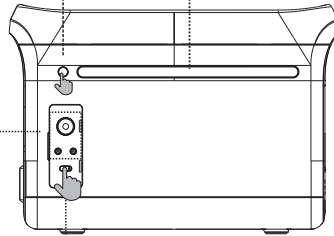
**AC output**

- After ensuring that the main power is turned on, short press the AC output power switch to turn on the AC output. Short press the AC output power switch again to turn it off.
- The default standby time of the AC output port is 1 hour. After 1 hour without any load on the AC output port of this product, the AC output power will be automatically turned off. In normal mode, long press the LED light button, the AC output power switch can exit the automatic shutdown setting, and the battery icon  on the screen will flash. Long press again, the AC output power switch enters the automatic shutdown setting, and the battery icon  does not flash.
- Long press the LED light button to exit the AC automatic shutdown setting: it is applicable to AC equipment below 10W and pulse working equipment.
- When the AC output is not in use, turn it off to save power consumption.

### LED lights

- Short press the LED light button to switch four gears, which are low light, medium light, high light, SOS and light off.

Short press  
LED light button



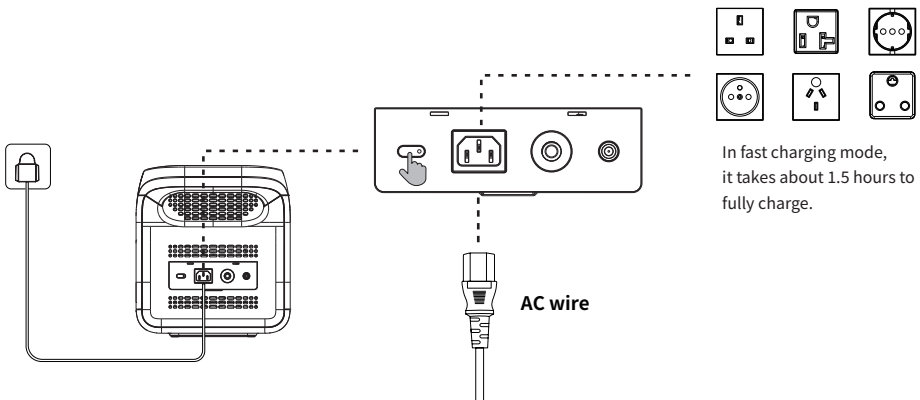
Short press 12V DC output power switch

### 12V DC output

- After the main power switch is turned on, press the 12V DC output power switch to enable the DC output port.
- Press the 12V DC output power switch again to turn it off.

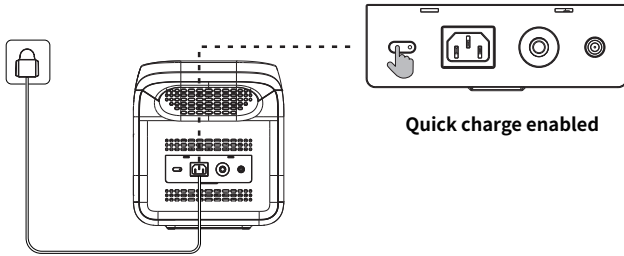
## 3.4 AC charging

Quick charging technology is designed for AC charging. You can control the charging power via the AC charging speed switch. The slow charge mode is on by default when power station is turned on, and can be switched to quick charge mode by the button. Quick and slow charging mode switching can also be set by APP. If the current is continuously higher than 20A, the charging input port will start the self-protection function, and the charging overload protection switch will automatically trip. Press the charge overload protection switch to restore charging after confirming no fault.



ENGLISH

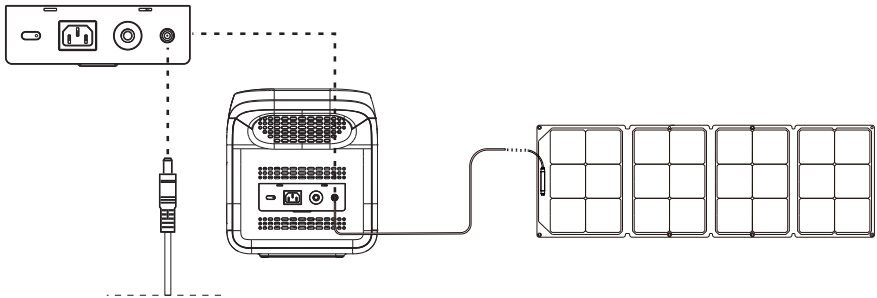
Quick charge and slow charge can be switched by the button.



The charging power range can be adjusted by APP.

Please use the standard AC charging Cable for fast charging. AC Charging Cable should directly plug into 10A (or above) wall-mounted socket. We take no responsibilities for any damage caused by using unofficial AC charging cable, and other failures to follow instructions.

### 3.5 PV charging



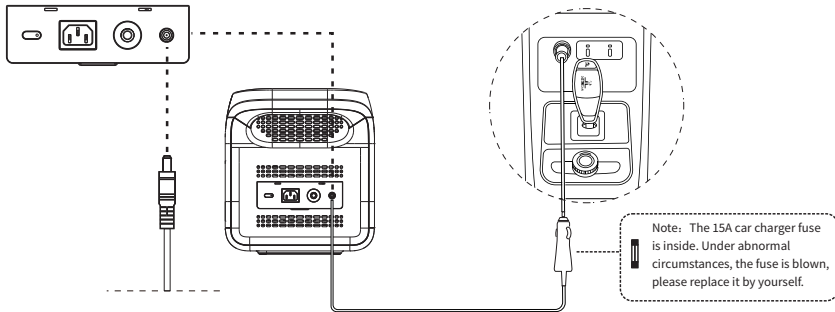
Charge the power station by solar panel.

#### \*Solar charging cable (DC7909)

- Please follow the user manual to connect the solar panels.
- Before connecting the solar panel, check whether its output voltage is within power station specifications to avoid damage to power station.

\*The interface of this product is DC7909. If you need an adapter cable from MC4 to DC7909, please purchase it yourself.

### 3.6 Car charging



#### \*Car charger cable (DC7909)

Power station can be charged by a car charging port. It should be charged after the car starts, so as to avoid the car battery loss and failure to start. At the same time, ensure good connection between the car charging port and cigarette lighter. We take no responsibilities for any loss caused by improper operation.

### 3.7 Intelligent inversion

With the constant power output function, you can use the product to power appliances that exceed the rated power of the device without disruption caused by overload protection. When the power supply needs to drive high-power electrical appliances, the inverter will intelligently regulate the output power of the power supply to maintain a constant actual output power, ensuring that the electrical appliances can still operate reliably.

Please take note of the following when using the constant power output function:

- 1.The constant power output function is not enabled by default, which can be turned on or off by App.
- 2.In the following cases, constant power output function is not enabled:
  - (1) AC output is turned on in charging status (bypass mode).
  - (2) Constant power output function is turned off.
- 3.When using an appliance that exceeds rated power of the device, please connect only one appliance. When connecting more than one electrical appliance, the change of voltage may affect the usage of other electrical appliances.
- 4.Constant power output function is more suitable for heater and motor instead of all electrical equipment. It is not suitable for some electrical appliances with voltage protection (such as precision instruments). Constant power output function application is subject to actual testing.

### 3.8 APP

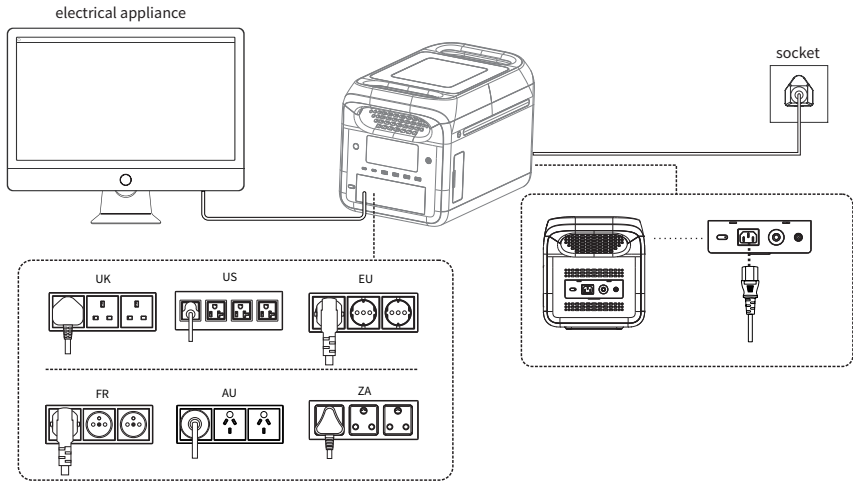
You can control and view information and data about this product by App.

Software download, search for [Smart Life] in the Google App Store or Apple App Store, download the software, register and open it or scan the QR code below to download. For detailed usage of the APP, please refer to the APP Operation Guide.



### 3.9 EPS function

This product supports the EPS (emergency backup power) function. You connect the power grid and the AC input port of this product through the AC charging cable; Bypass mode (AC power comes from the grid, not the battery); when the grid suddenly loses power, the product can automatically switch to battery power supply mode within 14ms, at this time it is the inverter mode (AC power comes from the battery, not the grid). This function does not support 0ms switching. Please do not connect it to devices that require high uninterrupted power supply, such as data servers and workstations, or use it after multiple tests to confirm whether it is compatible, and It is recommended to use only one device during use, and do not use multiple devices at the same time to avoid overload protection of the product. If the device does not operate normally or data is lost due to failure to follow the instructions, our company will not bear the corresponding responsibility.



## 4. FAQs (Frequently Asked Questions)

### 1. What kind of battery is used?

Lithium iron phosphate battery (LiFePO<sub>4</sub>).

### 2. What equipment can be connected to the AC output ports?

The AC output has high rating power and maximum power, which enables it to supply power to most household appliances. Suggest check the equipment power prior to connecting and make sure power of all equipment lower than rated power.

### 3. How to know the supply time?

Time shows in the LCD, which can be referred to for estimation for equipment with stable power consumption.

### 4. How to know it is charging?

When in charge, the LCD shows remaining charging time. The SOC flickers, and input power is shown.

### 5. How to clean the unit?

Clean the unit with a dry, soft and clean cloth or tissue.

### 6. How to store the unit?




Turn it off, and keep it in a dry and ventilated place. Do not expose it close to water. For long-term storage, charge and discharge every 3 months, i.e. discharge to 0% then charge to 100%, and then discharge to 48%~52%.

### 7. Can it be taken on board?

No.

## 5. Error messages & solutions

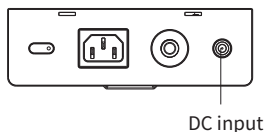
Icon		Fault Description	Solution	
	01 Error	Error code always on	Serious battery fault	Turn on and off, contact after sales if still not fixed.
	02 Error	Error code always on	Battery cell voltage difference fault	Auto shutdown, fault will be cleared after reboot.
	03 Error	Error code always on	BMS voltage fault	
	Over 04 Error	High temperature icon always on Error code always on	Battery OTP (over temperature protection) fault	Auto shutdown, temperature recovery enables starting up.
	Low 05 Error	Low temperature icon always on Error code always on	Battery UTP (under temperature protection) fault	
	06 Error	Error code always on	Overcurrent/short circuit fault	Auto shutdown, fault will be cleared after reboot.
	Over 07 Error	High temperature icon always on Error code always on	OTP fault	Auto shutdown, delayed start.
	08 Error	Error code always on	Pre-charge fault	Auto shutdown, fault will be cleared after reboot.
	09 Error	Error code always on	Battery under voltage fault	Auto shutdown and charge, contact after sales if still not fixed after multiple charging failures.
	10 Error	Error code always on	Abnormal parallelization	Check the connection cable. Contact after sales if still not fixed. Single power station function is not affected.
	11 Error	Error code always on	Abnormal INV battery voltage	Auto recover after fault is cleared.
	12 Error	Error code always on	Grid voltage or frequency fault	The fault is cleared when the grid returns to normal.
	13 Error	Error code always on	Abnormal INV BUS voltage	Auto recover after fault is cleared.
	14 Error	Error code always on	Abnormal INV output	
Overload	15 Error	Overload icon always on Error code always on	INV discharge overload	Remove over-power device. Auto recover after fault is cleared.
Overload	16 Error	Overload icon always on Error code always on	Charge overload	Auto recover after fault is cleared.
	17 Error	Error code always on	INV Tz	
	18 Error	Error code always on	INV input short	Fault will be cleared after reboot.
	19 Error	Error code always on	INV output short	
	Over 20 Error	High temperature icon always on Error code always on	MOSFET OTP fault	Auto recover after product is cooled down.

Icon		Fault Description	Solution
21 Error	Error code always on	Fan stop	Turn on and off, contact after sales if still not fixed.
22 Error	Error code always on	Discharge soft start fault	Auto recover after fault is cleared.
23 Error	Error code always on	Charge soft start fault	
 Low 24 Error	Low temperature icon always on Error code always on	MOSFET UTP fault	Turn on and off, contact after sales if still not fixed.
27 Error	Error code always on	DC input hardware overcurrent protection	Remove DC charge, auto recover after connecting DC and turn on.
28 Error	Error code always on	DC input software overcurrent protection	DC charging stops and will automatically resume after the fault is eliminated.
30 Error	Error code always on	Car charger output/ DC5521 output Over current protection	Turn off output, manual recover after fault is cleared.
31 Error	Error code always on	PV output OVP (over voltage protection) fault	Stop PV. Auto recover after fault is cleared.
32 Error	Error code always on	DC input voltage overvoltage protection	Stop DC. Auto recover after fault is cleared.
 Over 35 Error	High temperature icon always on Error code always on	DC input over temperature protection	Stop DC. Auto recover after fault is cleared.
 Over 37 Error	High temperature icon always on Error code always on	Car charge output OTP fault	Turn off output, manual recover after fault is cleared.
38 Error	Error code always on	Abnormal communication	Turn on and off, or change operation environment. Contact after sales if still not fixed.
39 Error	Error code always on	Abnormal USB	Auto recover after removing abnormal USB.
40 Error	Error code always on	Abnormal type C	Auto recover after removing abnormal type C.
43 Error	Error code always on	The battery voltage is too low. The battery is broken	Contact after-sales processing.

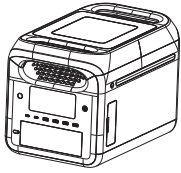
If there is a warning occurs during the use of this product, and the warning icon still does not disappear after restarting the device, please stop using it immediately (do not try to charge or discharge).

If none of the above information can solve problem you encounter, please contact the customer service for consultation.

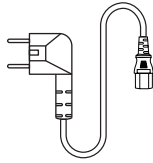
Note: Both PV and Car Charger are DC input sharing the same DC Ports.



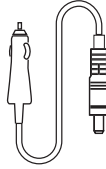
## 6. What's in the box



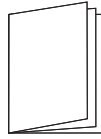
Power station



AC cable



Car charge cable



User manual

## 7. Maintenance

- It is recommended to use or store power station under 20~30°C ambient temperature. Keep it away from water, heater and metal parts.
- For long-term storage, charge and discharge every 3 months, i.e. discharge to 0% then charge to 100%, and then discharge to 48%~52%.
- For safety, do not store power station with temperature above 45°C or below -10°C.
- If the capacity is lower than 1%, please charge to 60%. Long-term storage with serious power shortage will cause irreversible damage to the cell and shorten the service life of the product.
- If the capacity is seriously insufficient and idle time is too long, the product will enter deep sleep mode, and the product can only be used after being charged.
- After charging or discharging this product, you must wait for more than 30 minutes before using it.

## 8. Disclaimer

- The product has a built-in battery management system, which has protections such as overcharge, overdischarge, overcurrent, short circuit, high and low temperature, and abnormal communication. During the use of this product, protection may occur and cause output interruption. Power supply to special equipment, such as medical equipment, server, the indirect loss caused by accidental power failure has nothing to do with the company; all accidents caused by illegal use, self-dismantling, and man-made damage have nothing to do with the company.
- Before using the power station, please read this user manual to ensure understanding and proper use. After reading the user manual, please keep it well for future reference. Improper operation may cause serious injury to yourself or others, or result in product damage and property loss. Once using power station, you are deemed to have understood and accepted all terms and contents herein. Users promise to be responsible for their actions and all consequences arising therefrom. We shall not be liable for any loss arising from user's not following this user manual.
- In compliance with laws and regulations, the company reserves the right of final interpretation of this document and all related documents of this product. Subject to update, revision or termination without prior notice, please visit the official website for the latest product information.





# CERTIFICATO DI GARANZIA

**Vinco s.r.l. - P.zza Statuto,1 - 14100 Asti - Italy**

Modello: \_\_\_\_\_ Codice: \_\_\_\_\_

Data di acquisto \_\_\_\_\_

## **QUESTO CERTIFICATO NON DEVE ESSERE SPEDITO MA CONSERVATO UNITAMENTE ALL'IMBALLO ORIGINALE**

La garanzia ha validità soltanto se corredata da **RICEVUTA FISCALE**,  
Vi consigliamo quindi di allegarla al presente certificato di garanzia.

---

La garanzia ha valore per un periodo di 2 anni dalla data di acquisto (un anno in caso di beni strumentali) e viene comprovata da un documento valido agli effetti fiscali, rilasciato dal venditore autorizzato, riportante la ragione sociale dello stesso e la data in cui è stata effettuata la vendita. Affinché la garanzia sia operativa, è necessario che il certificato di garanzia sia conservato unitamente ad uno dei documenti validi agli effetti fiscali riportante gli estremi identificativi del prodotto, e che entrambi siano esibiti in caso di intervento da parte di personale tecnico dei Centri Assistenza Autorizzati.

Questo certificato di garanzia si riferisce alle condizioni di Garanzia Convenzionali del Produttore nei confronti del Consumatore e non pregiudica i diritti della Garanzia Europea (previsti dalla Dlgs 206/2005 Codice del Consumo).

Per fruire del servizio di assistenza tecnica in garanzia, il consumatore può: 1. recarsi presso il punto vendita senza alcuna incombenza ulteriore; Non sono coperte dalla garanzia tutte le parti che dovessero risultare difettose a cause di negligenza o trascuratezza nell'uso (mancata osservanza delle istruzioni per il funzionamento dell'apparecchio), errata installazione o manutenzione, manutenzione operata da personale non autorizzato, danni da trasporto, ovvero di circostanze che, comunque, non possono farsi risalire a difetti di fabbricazione dell'apparecchio. Sono esclusi dalle prestazioni in garanzia gli interventi inerenti l'installazione e l'allacciamento agli impianti di alimentazione nonché le manutenzioni citate nel libretto di istruzioni. Non sono inoltre coperti da garanzia le avarie causate da urti, manomissioni o installazioni improprie. Questo certificato di garanzia è valido solo se l'apparecchiatura è venduta ed installata sul territorio italiano (compresi la Repubblica di San Marino e la Città del Vaticano).

La richiesta di intervento per riparazioni in garanzia verrà evasa con prontezza dagli organi competenti, compatibilmente con le esigenze di carattere organizzativo. Il produttore non potrà comunque rispondere di disagi dipendenti da eventuali ritardi nell'esecuzione dell'intervento. Il consumatore finale dovrà presentare l'apparecchio da riparare in garanzia presso il punto vendita, unitamente al documento fiscale di acquisto ed al certificato di garanzia. Il produttore declina inoltre ogni responsabilità per eventuali danni che possano, direttamente o indirettamente, derivare a persone, cose ed animali domestici in conseguenza della mancata osservanza di tutte le prescrizioni indicate nell'apposito Libretto Istruzioni e concernenti specialmente le avvertenze in tema di installazione, uso e manutenzione dell'apparecchio. Qualora l'apparecchio venisse riparato presso uno dei Centri Assistenza Autorizzati indicati dal produttore, i rischi di trasporto relativi saranno a carico dell'utente nel caso di invio diretto ed a carico del Servizio nel caso di ritiro presso l'utente.



# DICHIARAZIONE DI CONFORMITÀ CE

(Ai sensi delle direttive EMC 2014/30/UE Allegato IV e LVD 2014/35/UE Allegato IV)

**VINCO S.r.l. - Piazza Statuto 1 - 14100 Asti**

dichiara sotto alla propria responsabilità, che la seguente apparecchiatura, identificata come:

Denominazione, funzione, tipo: power station

Modello: 65970

Marca: HYUNDAI

Mese e anno di fabbricazione: Dicembre 2024

soddisfa i pertinenti requisiti delle seguenti Direttive:

LVD 2014/53/UE

EMC 2014/30/UE

RoHS III 2015/863/UE (2011/65/UE)

REACH 1907/2006

Le batterie agli ioni di Litio sono conformi a Certificazione UN38.3

Norme armonizzate:

EN IEC 62368-1:2018

EN IEC 62368-1 :2020 + A11 : 2020

EN 55032:2015+A11:2020,

EN 55035:2017+A11:2020

EN IEC 61000-3-2:2019/A1:2021

EN 61000-3-3:2013/A2:2021

ETSI EN 301 489-1 V2.2.3 (2019-11), ETSI EN 301 489-17 V3.2.4(2020-09)

ETSI EN 300 328 V2.2.2 :2019

EN62479 :2010

EN50663 :2017

EN IEC 62368-1 :2020 + A11 :2020

IEC 62040-1

Il prodotto rispetta la normative Europea GPSR 2023/988.

La persona autorizzata dal legale rappresentante a redare la dichiarazione di conformità, è Stefano Finotto in quanto Responsabile Tecnico, presso VINCO S.r.l. Piazza Statuto n.1 - 14100 Asti, Italia.

**VINCO SRL**  
P.zza Statuto, 1  
14100 ASTI (AT)  
P.IVA 01239950056  


Asti, 09/12/2024

Luogo e data

Legale rappresentante (Elena Conti)





**HYUNDAI**  
POWER PRODUCTS



GENUINE PRODUCT OF  
HYUNDAI CORPORATION

**Importato e Distribuito da Vinco S.r.l.**  
P.zza Statuto,1 - 14100 Asti (AT) ITALY  
Tel: +39 0141 351284 Fax: +39 0141 351285  
E-mail: [info@vincoasti.it](mailto:info@vincoasti.it) - [www.vincoasti.com](http://www.vincoasti.com)

**CENTRO RICAMBI E ASSISTENZA:**

Viale Giordana, 7 - 10024 Moncalieri (TO) - ITALIA Tel: +39 0141/1766315  
Assistenza e-mail: [assistenza@vincoasti.it](mailto:assistenza@vincoasti.it) - Ricambi: [ricambi@vincoasti.it](mailto:ricambi@vincoasti.it)

MADE IN CHINA